


 Agua limpia

 Utilizo doméstico

 Utilizo civil

 Utilizo industrial



### CAMPO DE PRESTACIONES

- Caudal hasta **450 l/min** (27 m<sup>3</sup>/h)
- Altura manométrica hasta **112 m**

### LIMITES DE UTILIZO

- Altura de aspiración manométrica hasta **7 m**
- Temperatura del líquido de **-10 °C** hasta **+90 °C**
- Temperatura ambiente de **-10 °C** hasta **+40 °C**
- Presión máxima en el cuerpo de la bomba **10 bar**  
(**6 bar** para 2CP25/130N)
- Funcionamiento continuo **S1**

### EJECUCION Y NORMAS DE SEGURIDAD

EN 60335-1  
IEC 60335-1  
CEI 61-150

EN 60034-1  
IEC 60034-1  
CEI 2-3



### CERTIFICACIONES

Empresa con sistema de gestión certificado DNV  
ISO 9001: CALIDAD  
ISO 14001: AMBIENTE Y SEGURIDAD



### UTILIZOS E INSTALACIONES

Son recomendadas para bombear agua limpia, sin partículas abrasivas y líquidos químicamente no agresivos con los materiales que constituyen la bomba.

Los rendimientos elevados y la adaptabilidad a las más variadas aplicaciones, la convierten en la elección ideal para el sector doméstico, civil e industrial, en particular para la distribución del agua acopladas con tanques de presurización, para el aumento de la presión de la red, para los grupos antiincendio.

La instalación se debe realizar en lugares cerrados o protegidos de la intemperie.

### EJECUCION BAJO PEDIDO

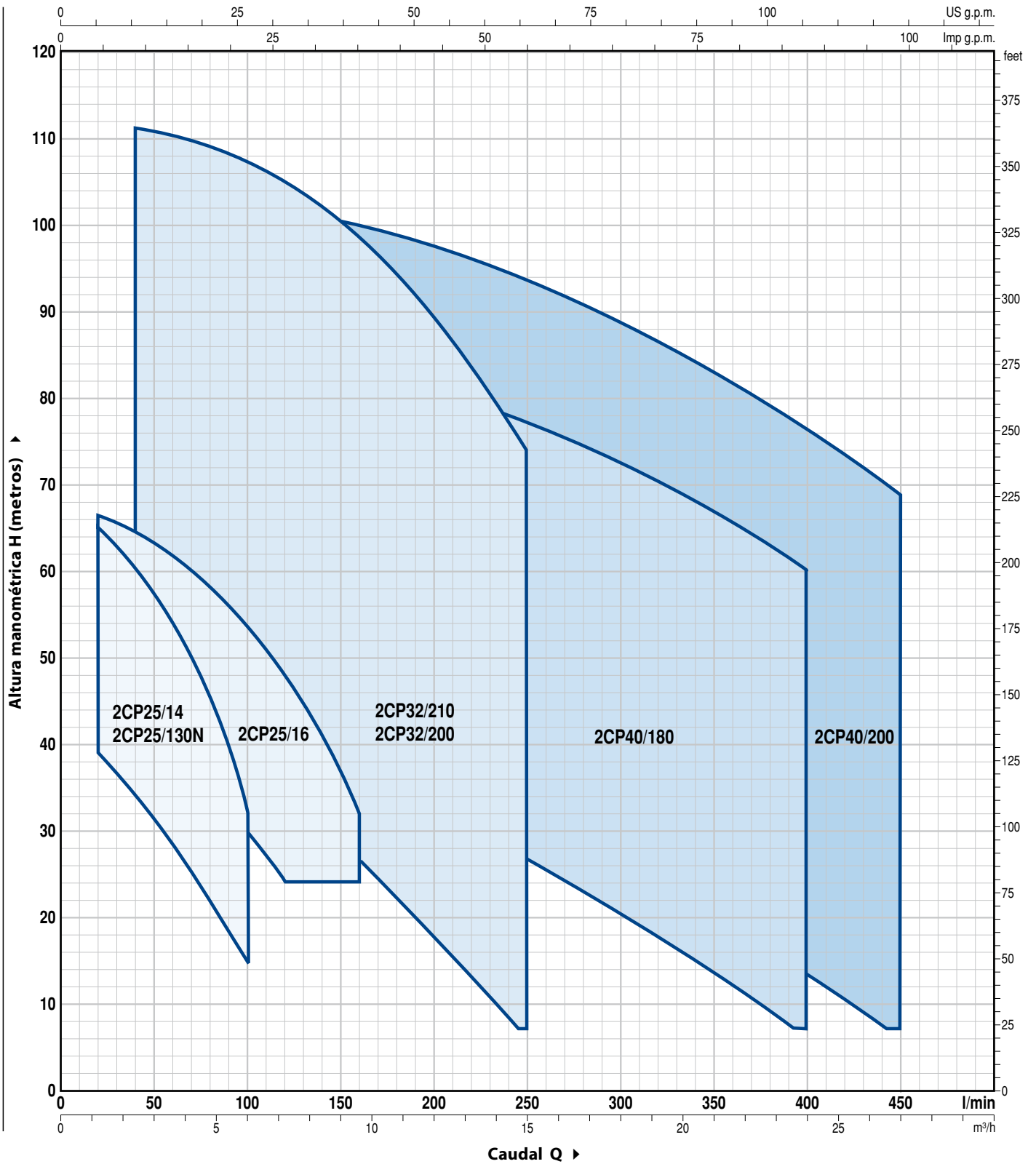
- Sello mecánico especial
- Otros voltajes o frecuencia 60 Hz
- Protección IP X5 para:
  - 2CP32/200                      – 2CP40/180
  - 2CP32/210                      – 2CP40/200

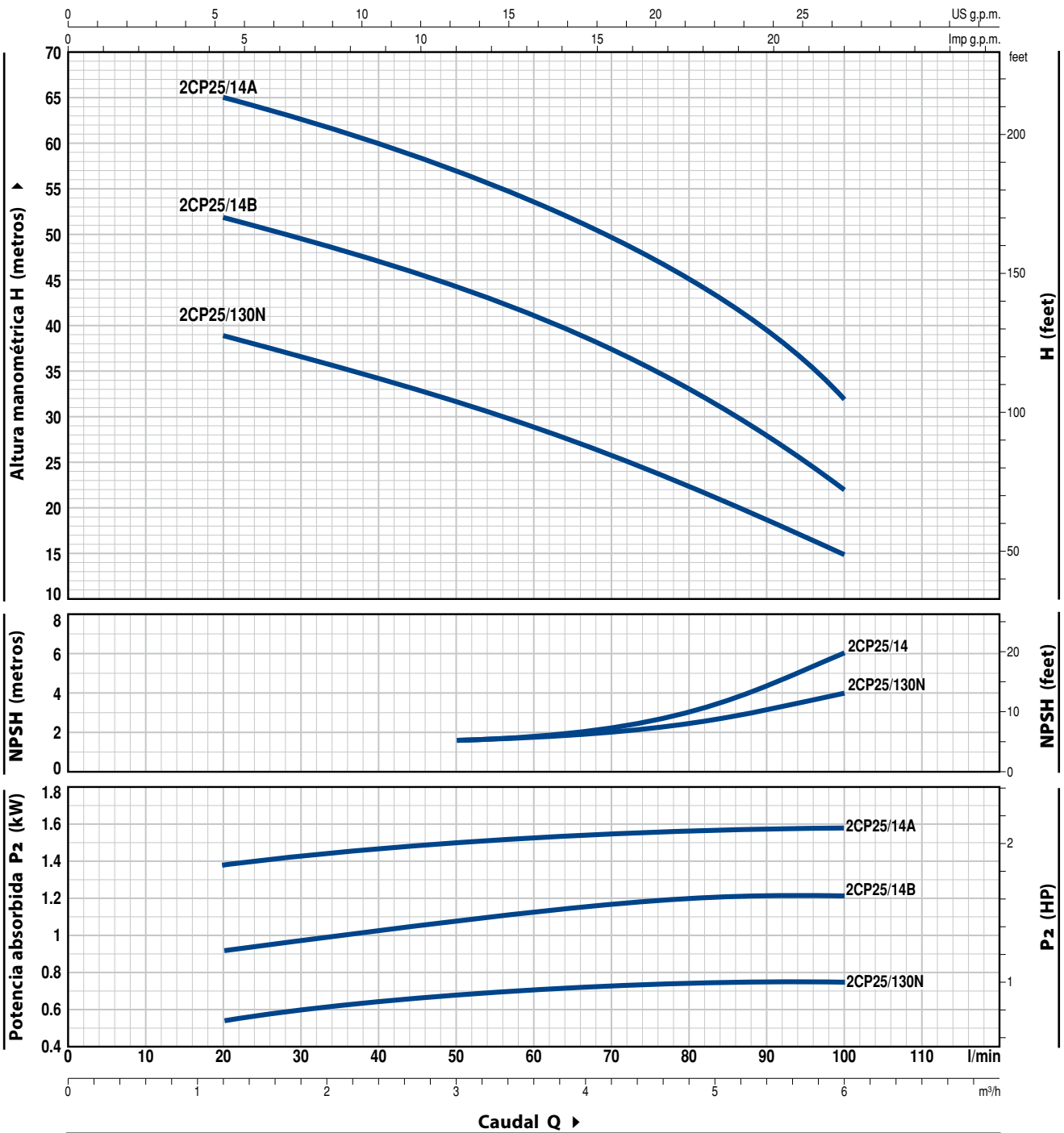
### GARANTIA

2 años según nuestras condiciones generales de venta

**CAMPO DE PRESTACIONES**

50 Hz n= 2900 rpm HS= 0 m





MODELO		POTENCIA (P <sub>2</sub> )			Q												
Monofásica	Trifásica	kW	HP	▲		m <sup>3</sup> /h	0	1.2	1.8	2.4	3.0	3.6	4.2	4.8	5.4	6.0	
					l/min	0	20	30	40	50	60	70	80	90	100		
2CPm 25/130N	2CP 25/130N	0.75	1	IE2	H metros	42	39	37	34	31	28.5	25.5	22	18	15		
2CPm 25/14B	2CP 25/14B	1.1	1.5			54	52	50	47.5	44.5	41	37	33	28	22		
2CPm 25/14A	2CP 25/14A	1.5	2			IE3	67	65	62	60	57	54	50	45	40	32	

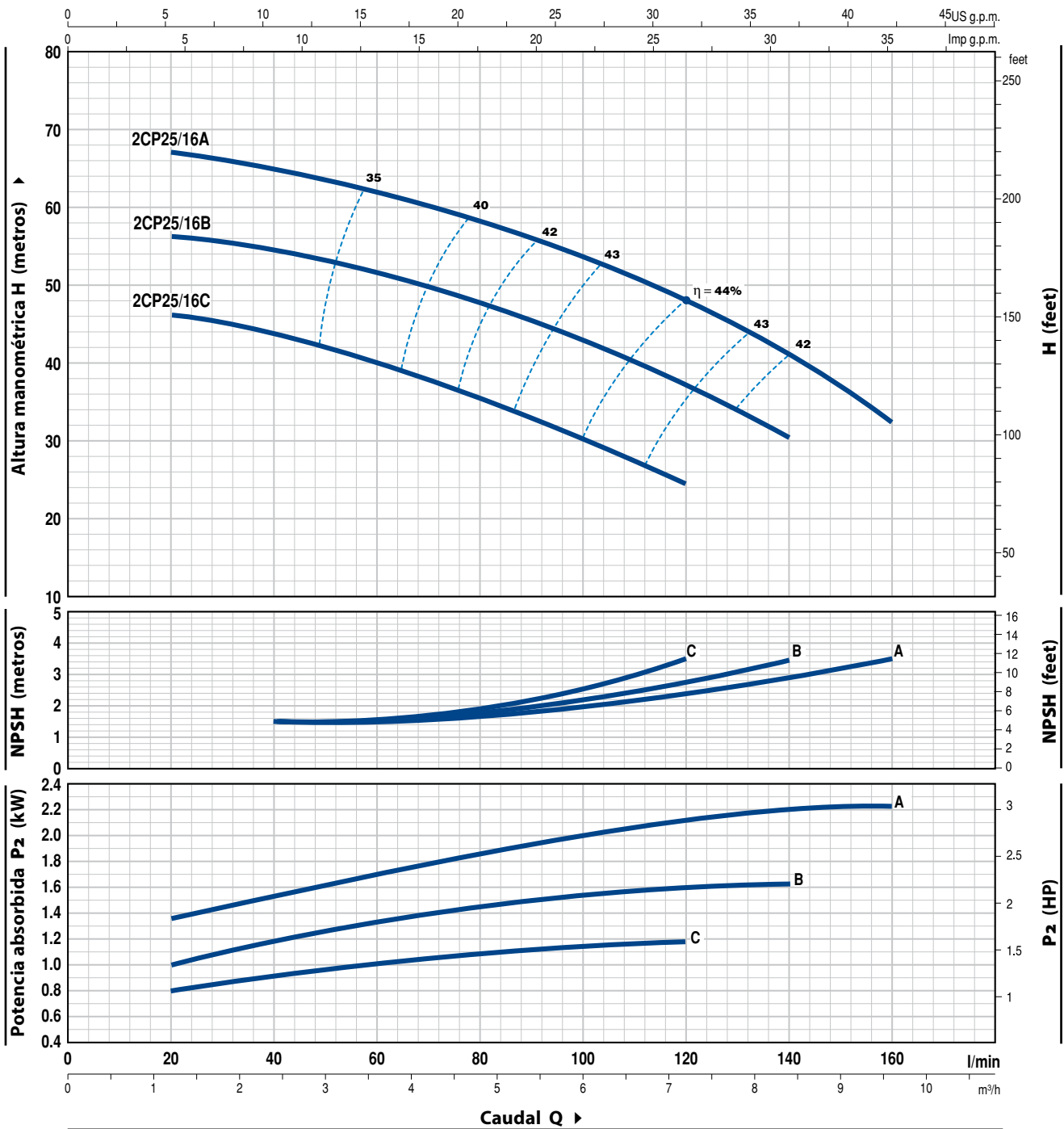
Q = Caudal H = Altura manométrica total HS = Altura de aspiración

Tolerancia de las curvas de prestación según EN ISO9906 Grado 3B.

▲ Clase de rendimiento del motor trifásico (IEC 60034-30)

### CURVAS Y DATOS DE PRESTACIONES

50 Hz n= 2900 rpm HS= 0 m

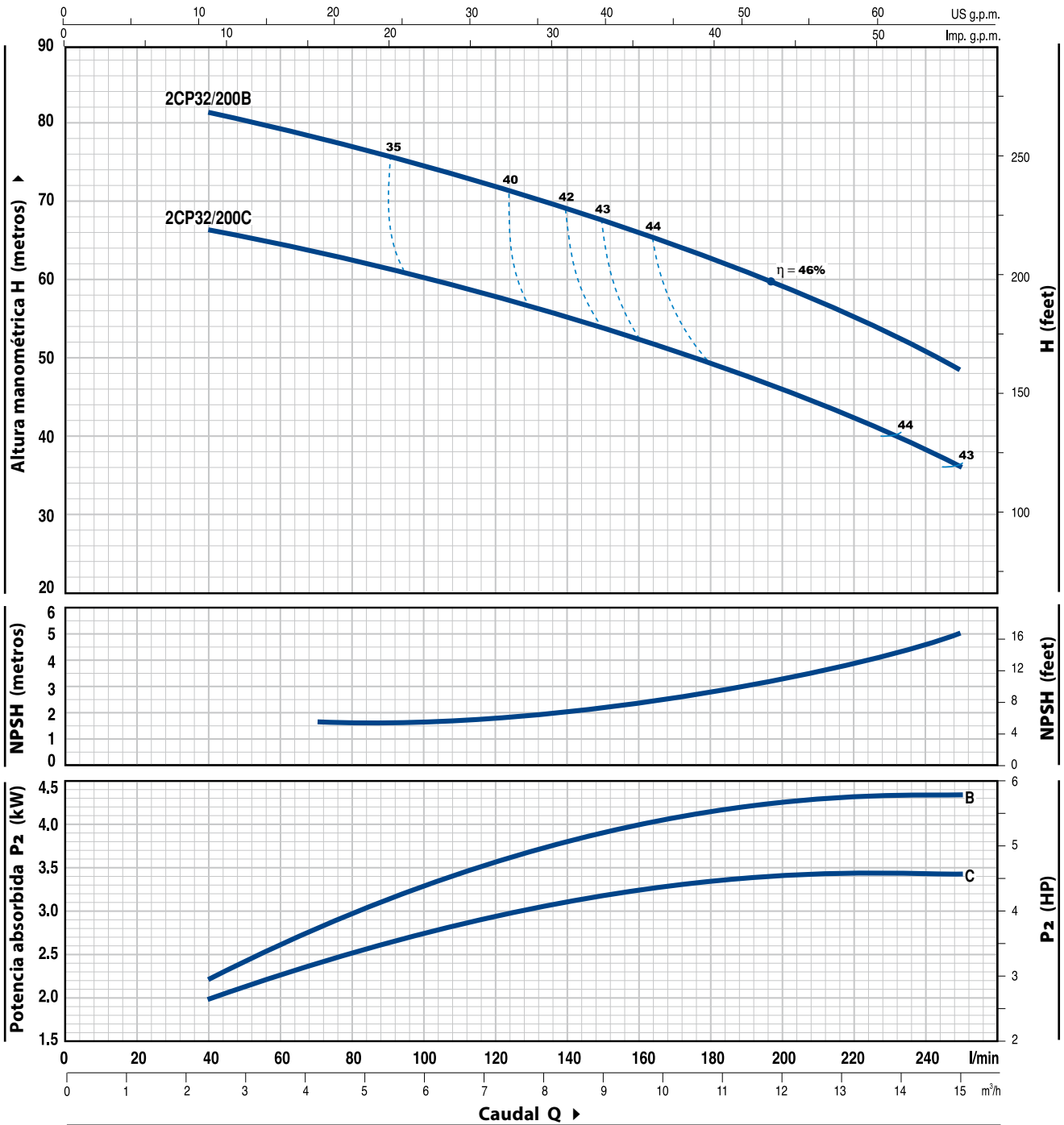


MODELO		POTENCIA (P <sub>2</sub> )			Q	Flow Rate (Q)															
Monofásica	Trifásica	kW	HP	▲		0	1.2	1.8	2.4	3.0	3.6	4.2	4.8	5.4	6.0	6.6	7.2	8.4	9.6		
					l/min	0	20	30	40	50	60	70	80	90	100	110	120	140	160		
2CPm 25/16C	2CP 25/16C	1.1	1.5	IE2	H metros	47	46	45	44	42	40	38	35	33	30	27	24				
2CPm 25/16B	2CP 25/16B	1.5	2	IE3		58	56	55	54	53	51	49	47	45	43	40	37	30			
-	2CP 25/16A	2.2	3			68	67	65.5	64.5	63	62	60	58	56	54	51	48	41	32		

Q = Caudal H = Altura manométrica total HS = Altura de aspiración

Tolerancia de las curvas de prestación según EN ISO9906 Grado 3B.

▲ Clase de rendimiento del motor trifásico (IEC 60034-30)



MODELO	POTENCIA (P <sub>2</sub> )		▲	Q	0	2.4	3.0	3.6	4.2	4.8	5.4	6.0	6.6	7.5	8.4	9.6	10.8	12.0	15.0
	kW	HP			0	40	50	60	70	80	90	100	110	125	140	160	180	200	250
2CP 32/200C	3	4	IE3	H	70	66.5	65.5	65	64	63	62	60.5	59	57	55	52	49.5	46.5	36
2CP 32/200B	4	5.5		85	81	80	79	78	77	76	75	74	72	69	66	62	58	49	

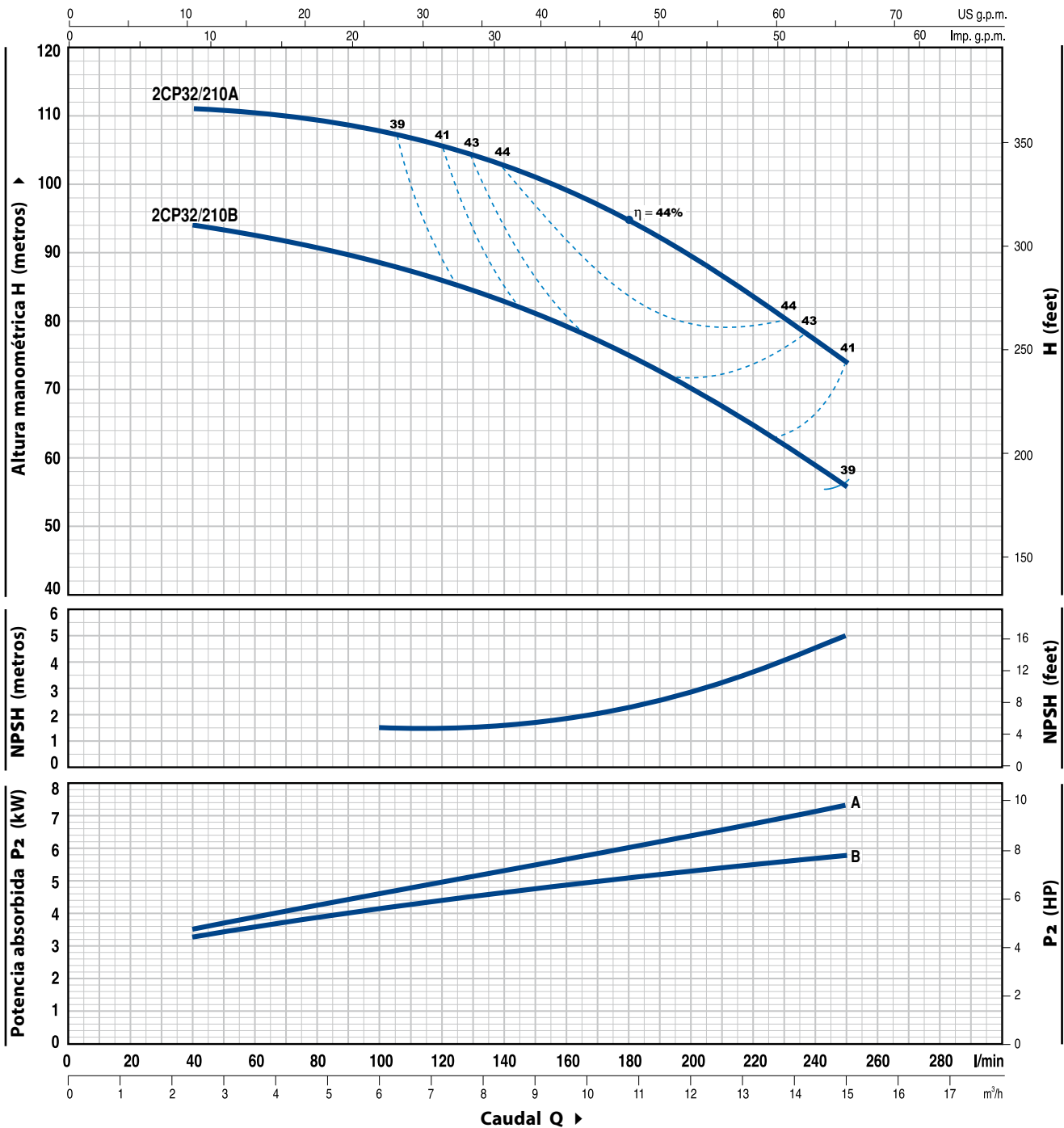
Q = Caudal H = Altura manométrica total HS = Altura de aspiración

Tolerancia de las curvas de prestación según EN ISO9906 Grado 3B.

▲ Clase de rendimiento del motor trifásico (IEC 60034-30)

### CURVAS Y DATOS DE PRESTACIONES

50 Hz n= 2900 rpm HS= 0 m

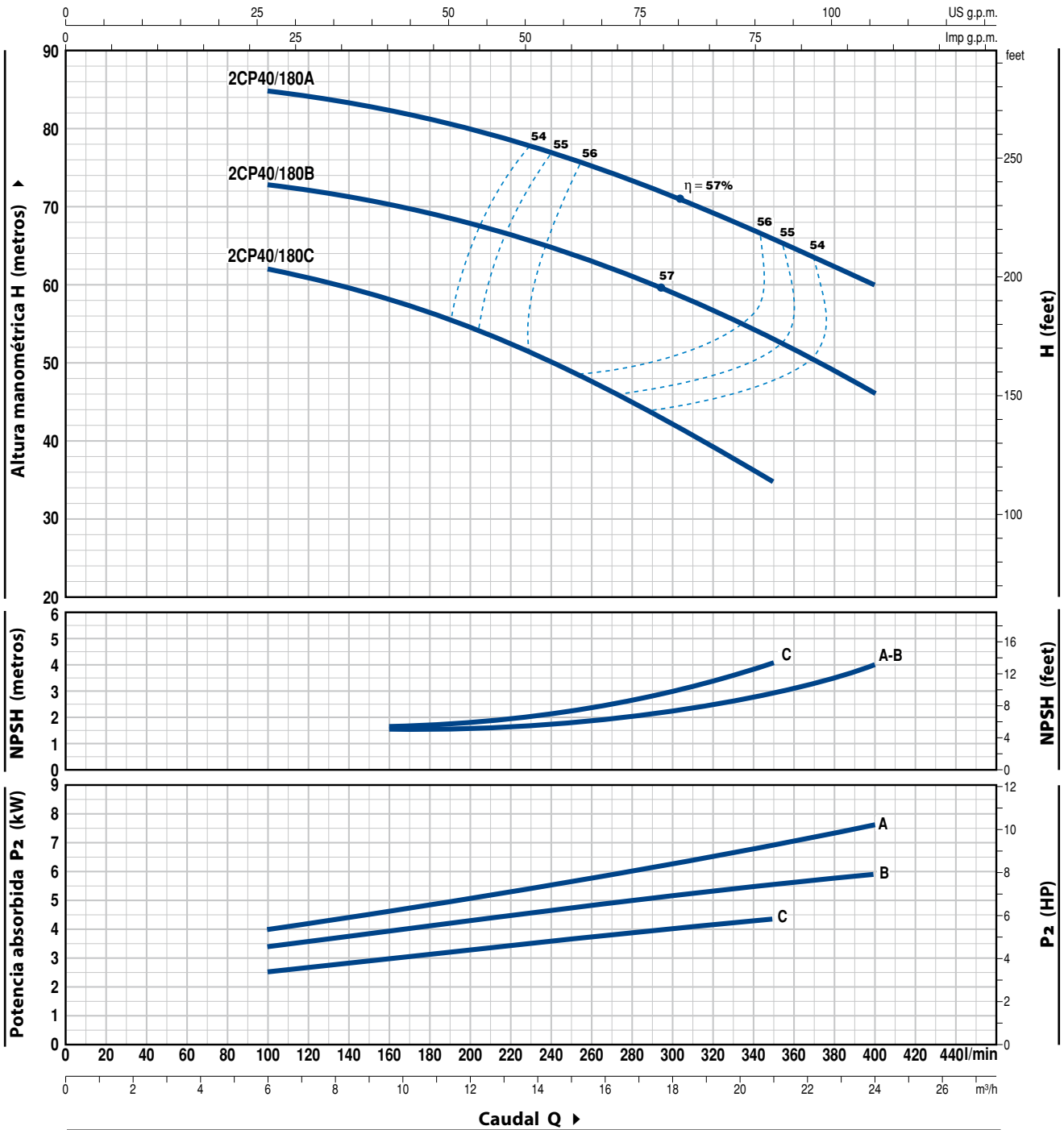


MODELO	POTENCIA (P <sub>2</sub> )		▲	Q	Q														
	kW	HP			m <sup>3</sup> /h	0	2.4	3.0	3.6	4.2	4.8	5.4	6.0	6.6	7.5	8.4	9.6	10.8	12.0
Trifásica				l/min	0	40	50	60	70	80	90	100	110	125	140	160	180	200	250
2CP 32/210B	5.5	7.5	IE3	H metros	94	94	93.5	93	92	91	90	89	87	85	83	79	75	70	56
2CP 32/210A	7.5	10				112	111	110.8	110.5	110.3	110	109	108	107	105	102	99	94	89

Q = Caudal H = Altura manométrica total HS = Altura de aspiración

Tolerancia de las curvas de prestación según EN ISO9906 Grado 3B.

▲ Clase de rendimiento del motor trifásico (IEC 60034-30)



MODELO	POTENCIA (P <sub>2</sub> )		▲	Q	m <sup>3</sup> /h														
	kW	HP			0	6.0	6.6	7.5	8.4	9.6	10.8	12.0	15.0	18.0	21.0	24.0			
Trifásica				Q	0	100	110	125	140	160	180	200	250	300	350	400			
2CP 40/180C	4	5.5	IE3 H	metros	64	62	61	60	59	58	56	54.5	49	43	35				
2CP 40/180B	5.5	7.5		76	73	72.5	72	71	70	69	67.5	64	59.5	54	46				
2CP 40/180A	7.5	10		88	85	84.5	84	83	82	81	79.5	76	72	67	60				

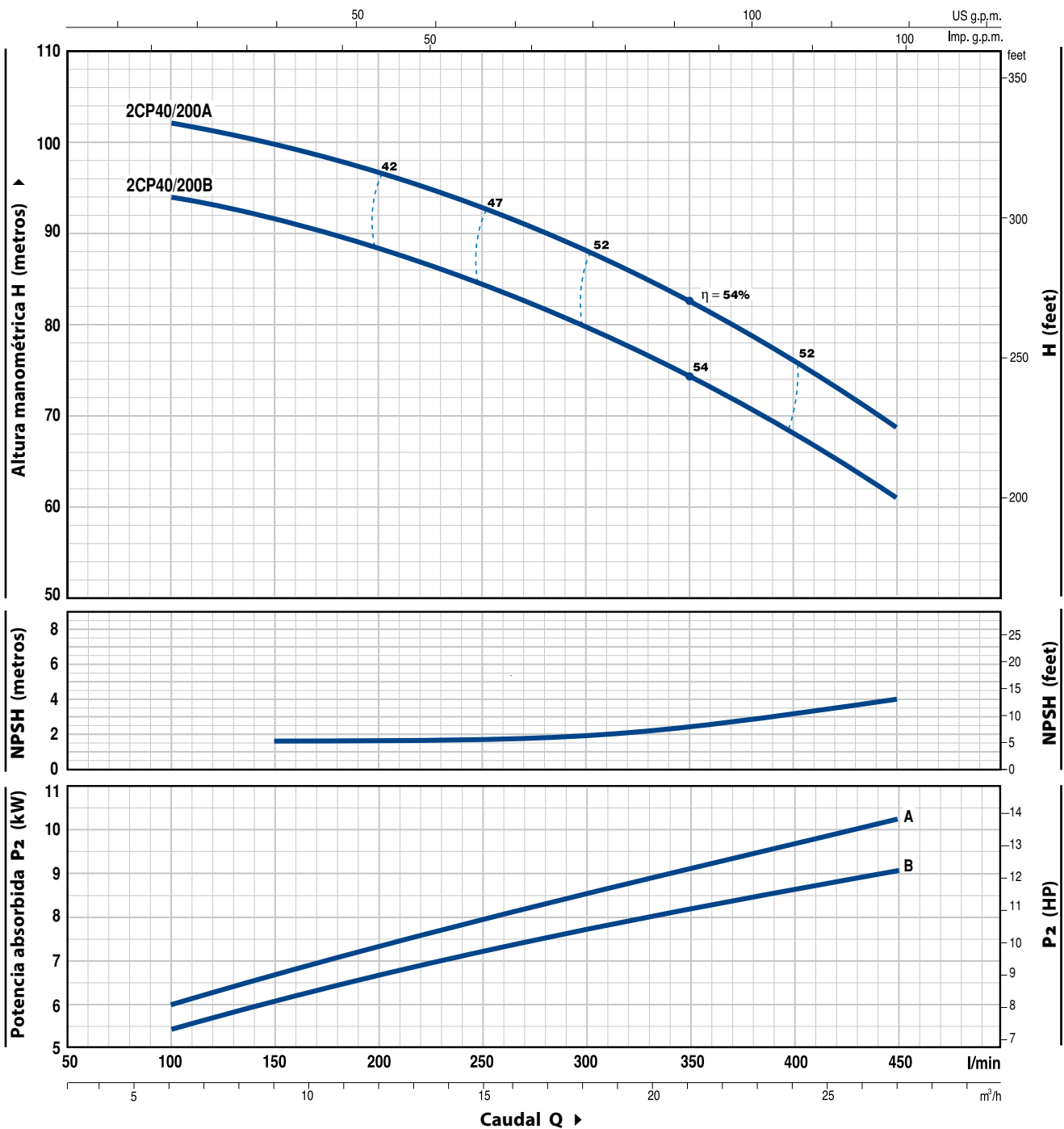
Q = Caudal H = Altura manométrica total HS = Altura de aspiración

Tolerancia de las curvas de prestación según EN ISO9906 Grado 3B.

▲ Clase de rendimiento del motor trifásico (IEC 60034-30)

### CURVAS Y DATOS DE PRESTACIONES

50 Hz n= 2900 rpm HS= 0 m



MODELO	POTENCIA (P <sub>2</sub> )		▲	Q	Q												
	kW	HP			m <sup>3</sup> /h	0	6.0	9	10.8	12.0	15.0	18.0	21.0	24.0	27.0		
Trifásica				l/min	0	100	150	180	200	250	300	350	400	450			
2CP 40/200B	9.2	12.5	IE3	H metros	97	94	92	90	88	85	80	74	68	61			
2CP 40/200A	11	15		105	102	100	98	97	93	88	83	76	69				

Q = Caudal H = Altura manométrica total HS = Altura de aspiración

Tolerancia de las curvas de prestación según EN ISO9906 Grado 3B.

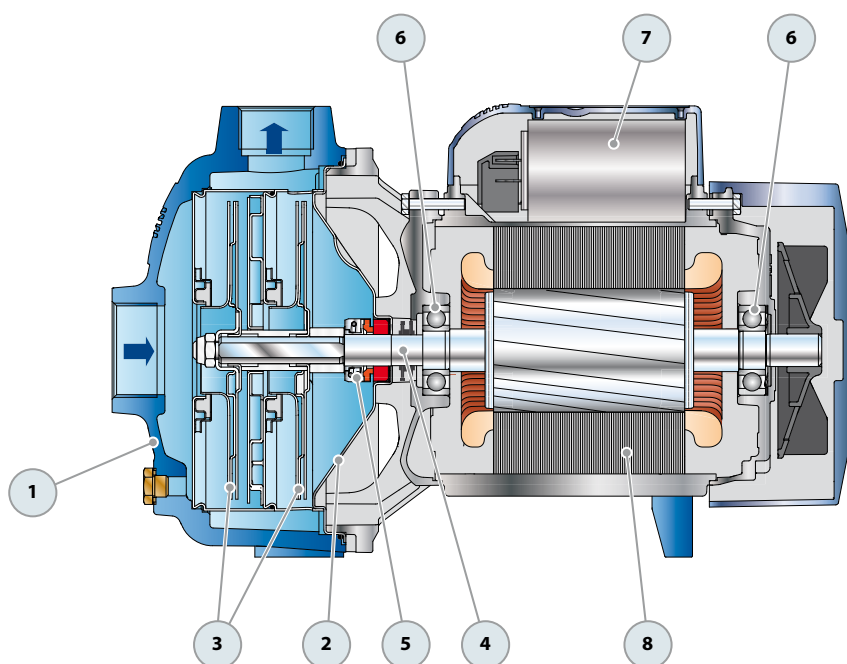
▲ Clase de rendimiento del motor trifásico (IEC 60034-30)



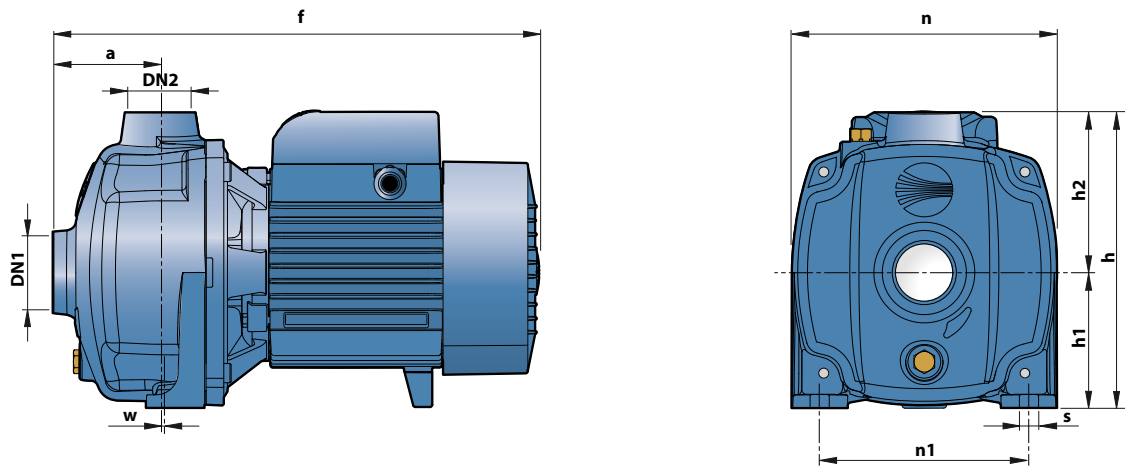
# 2CP 25/130N

## POS. COMPONENTE CARACTERISTICAS CONSTRUCTIVAS

1	<b>CUERPO BOMBA</b>	Hierro fundido con bocas roscadas ISO 228/1				
2	<b>TAPA</b>	Acero inoxidable AISI 304				
3	<b>RODETES</b>	Acero inoxidable AISI 304				
4	<b>EJE MOTOR</b>	Acero inoxidable EN 10088-3 - 1.4104				
5	<b>SELLO MECANICO</b>	<b>Sello</b>	<b>Eje</b>	<b>Materiales</b>		
		<b>Modelo</b>	<b>Diámetro</b>	<i>Anillo fijo</i>	<i>Anillo móvil</i>	<i>Elastómero</i>
		AR-14	Ø 14 mm	Cerámica	Grafito	NBR
6	<b>RODAMIENTOS</b>	6203 ZZ / 6203 ZZ				
7	<b>CONDENSADOR</b>	<b>Electrobomba</b>	<b>Capacidad</b>			
		<i>Monofásica</i>	<i>(230 V o 240 V)</i>	<i>(110 V)</i>		
		2CPm 25/130N	20 µF - 450 VL	60 µF - 300 VL		
8	<b>MOTOR ELECTRICO</b>	<p>2CPm 25/130N: monofásica 230 V - 50 Hz con protección térmica incorporada en el bobinado.                  2CP 25/130N: trifásica 230/400 V - 50 Hz.</p> <p>⇒ <b>Las electrobombas trifásicas están equipadas con motores de alto rendimiento en clase IE2 (IEC 60034-30)</b></p> <ul style="list-style-type: none"> <li>- Aislamiento: clase F</li> <li>- Protección: IP X4</li> </ul>				



## DIMENSIONES Y PESOS



MODELO		BOCAS		DIMENSIONES mm									kg	
Monofásica	Trifásica	DN1	DN2	a	f	h	h1	h2	n	n1	w	s	1~	3~
2CPm 25/130N	2CP 25/130N	1¼"	1"	73	330	201	92	109	180	142	1	10	14.5	14.4

## CONSUMO EN AMPERIOS

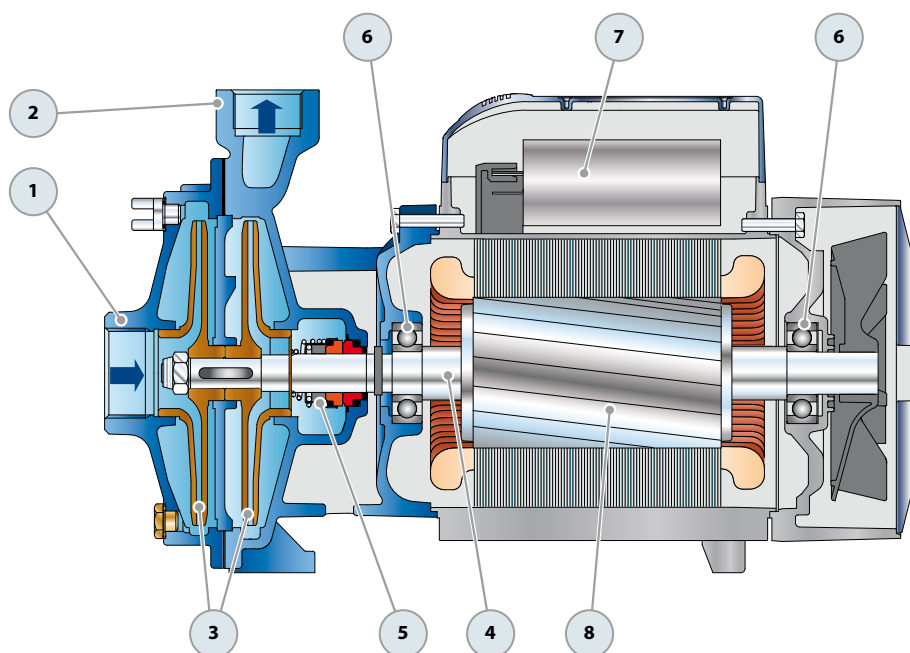
MODELO	TENSION		
	230 V	240 V	110 V
2CPm 25/130N	6.3 A	6.0 A	12.6 A

MODELO	TENSION					
	230 V	400 V	690 V	240 V	415 V	720 V
2CP 25/130N	4.6 A	2.6 A	1.5 A	4.3 A	2.5 A	1.4 A

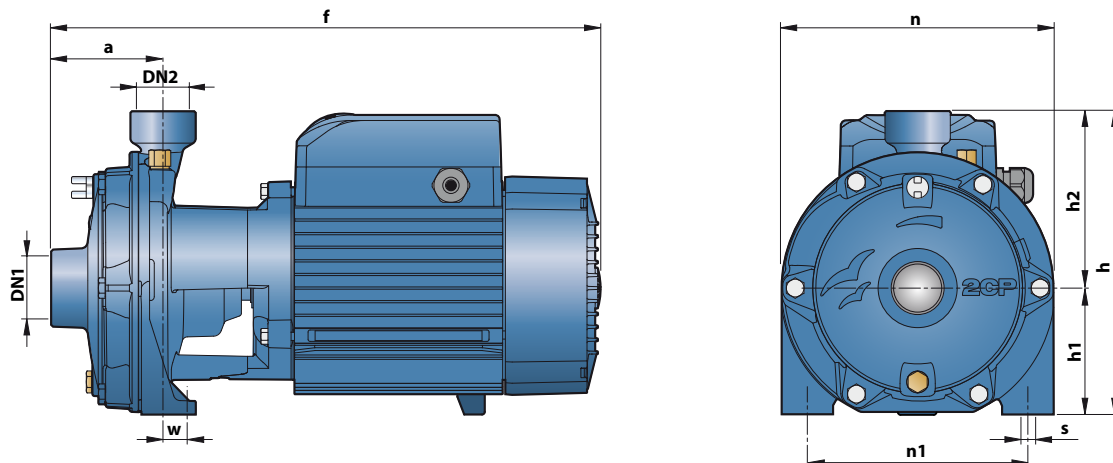
## POS. COMPONENTE

## CARACTERISTICAS CONSTRUCTIVAS

1	<b>CUERPO DE ASPIRACION</b>	Hierro fundido con boca de aspiración roscada ISO 228/1				
2	<b>CUERPO DE IMPULSION</b>	Hierro fundido con boca de impulsión roscada ISO 228/1				
3	<b>RODETES</b>	Latón				
4	<b>EJE MOTOR</b>	Acero inoxidable EN 10088-3 - 1.4104				
5	<b>SELLO MECANICO</b>	<i>Electrobomba</i>	<i>Sello</i>	<i>Eje</i>	<i>Materiales</i>	
		<i>Modelo</i>	<i>Modelo</i>	<i>Diámetro</i>	<i>Anillo fijo</i>	<i>Anillo móvil</i> <i>Elastómero</i>
		2CP 25/14	FN-18	Ø 18 mm	Grafito	Cerámica    NBR
		2CP 25/16				
		2CP 32/200	FN-20	Ø 20 mm	Grafito	Cerámica    NBR
		2CP 32/210				
		2CP 40/180	FN-24	Ø 24 mm	Grafito	Cerámica    NBR
		2CP 40/200	FN-32 NU	Ø 32 mm	Grafito	Cerámica    NBR
6	<b>RODAMIENTOS</b>	<i>Electrobomba</i>	<i>Modelo</i>			
		2CP 25/14	6204 ZZ - C3 / 6204 ZZ - C3			
		2CP 25/16				
		2CP 32/200	6206 ZZ - C3 / 6206 ZZ - C3			
		2CP 32/210				
		2CP 40/180	6306 ZZ - C3 / 6206 ZZ - C3			
		2CP 40/200	6308 ZZ - C3 / 6308 ZZ - C3			
7	<b>CONDENSADOR</b>	<i>Electrobomba</i>	<i>Capacidad</i>			
		<i>Monofásica</i>	<i>(230 V o 240 V)</i>	<i>(110 V)</i>		
		2CPm 25/14B	25 µF - 450 VL	60 µF - 250 VL		
		2CPm 25/16C				
		2CPm 25/14A	45 µF - 450 VL	80 µF - 250 VL		
		2CPm 25/16B				
8	<b>MOTOR ELECTRICO</b>	<p>2CPm: monofásica 230 V - 50 Hz con protección térmica incorporada en el bobinado.</p> <p>2CP: trifásica 230/400 V - 50 Hz hasta 4 kW 400/690 V - 50 Hz de 5.5 a 11 kW</p> <p>⇒ Las electrobombas trifásicas están equipadas con motores de alto rendimiento en clase IE2 hasta P<sub>2</sub>=1.1 kW y en clase IE3 desde P<sub>2</sub>=1.5 kW (IEC 60034-30)</p> <p>- Aislamiento: clase F</p> <p>- Protección: IP X4</p>				



## DIMENSIONES Y PESOS



MODELO		BOCAS		DIMENSIONES mm									kg		
Monofásica	Trifásica	DN1	DN2	a	f	h	h1	h2	n	n1	w	s	1~	3~	
2CPm 25/14B	2CP 25/14B	1 1/4"	1"	82	404	223	93	130	200	162	17	10	19.3	18.8	
2CPm 25/14A	2CP 25/14A					261	110	151	225	185	26	11	24.6	23.5	
2CPm 25/16C	2CP 25/16C					223	93	130	200	162	17	10	19.3	18.6	
2CPm 25/16B	2CP 25/16B					261	110	151	225	185	26	11	24.4	23.3	
-	2CP 25/16A	1 1/2"	1 1/4"	95	464	304	132	172	266	206	19	14	-	38.0	
-	2CP 32/200C					334	139	195	292	232	21		-	43.0	
-	2CP 32/200B					542	334	139	195	292	232		21	-	54.0
-	2CP 32/210B					542								-	61.0
-	2CP 32/210A	2"	1 1/2"	108	542	496	160	195	298	232	21	14	-	49.0	
-	2CP 40/180C					542							-	54.0	
-	2CP 40/180B					355							-	60.0	
-	2CP 40/180A					110							-	90.0	
-	2CP 40/200B	-	-	-	-	-	-	-	-	-	-	-	91.0		
-	2CP 40/200A	-	-	-	-	-	-	-	-	-	-	-	-		

## CONSUMO EN AMPERIOS

MODELO	TENSION		
Monofásica	230 V	240 V	110 V
2CPm 25/14B	7.7 A	7.4 A	15.5 A
2CPm 25/14A	10.5 A	10.0 A	21.0 A
2CPm 25/16C	7.7 A	7.4 A	15.5 A
2CPm 25/16B	10.0 A	9.6 A	20.0 A

MODELO	TENSION					
Trifásica	230 V	400 V	690 V	240 V	415 V	720 V
2CP 25/14B	5.4 A	3.1 A	1.8 A	5.2 A	3.0 A	1.7 A
2CP 25/14A	6.9 A	4.0 A	2.3 A	6.6 A	3.8 A	2.2 A
2CP 25/16C	5.4 A	3.1 A	1.8 A	5.2 A	3.0 A	1.7 A
2CP 25/16B	6.9 A	4.0 A	2.3 A	6.6 A	3.8 A	2.2 A
2CP 25/16A	9.2 A	5.3 A	3.1 A	8.8 A	5.1 A	2.9 A
2CP 32/200C	12.8 A	7.4 A	4.3 A	12.3 A	7.1 A	4.1 A
2CP 32/200B	18.2 A	10.5 A	6.1 A	17.7 A	10.2 A	5.9 A
2CP 32/210B	21.7 A	12.5 A	7.2 A	19.9 A	11.5 A	6.7 A
2CP 32/210A	27.7 A	16.0 A	9.2 A	26.0 A	15.0 A	8.7 A
2CP 40/180C	17.0 A	9.8 A	5.7 A	16.5 A	9.5 A	5.5 A
2CP 40/180B	21.3 A	12.3 A	7.1 A	20.8 A	12.0 A	6.9 A
2CP 40/180A	26.7 A	15.4 A	8.9 A	26.0 A	15.0 A	8.7 A
2CP 40/200B	-	17.5 A	10.1 A	-	17.45 A	10.0 A
2CP 40/200A	-	20.0 A	11.6 A	-	19.9 A	11.5 A

## PALETIZADO

MODELO		PARA GRUPAJE	PARA CONTAINER
Monofásica	Trifásica	n° bombas	n° bombas
2CPm 25/14B	2CP 25/14B	50	70
2CPm 25/14A	2CP 25/14A	50	70
2CPm 25/16C	2CP 25/16C	50	70
2CPm 25/16B	2CP 25/16B	50	70
-	2CP 25/16A	50	70
-	2CP 32/200C	18	24
-	2CP 32/200B	18	24
-	2CP 32/210B	12	16
-	2CP 32/210A	12	16
-	2CP 40/180C	12	16
-	2CP 40/180B	12	16
-	2CP 40/180A	12	16
-	2CP 40/200B	6	9
-	2CP 40/200A	6	9