

Motores



Motores Mono- Fásicos

ALEX Línea



*Capacitor de Arranque
"BAJO PAR"*



*Capacitor de Arranque
"ALTO PAR"*

MOTORES CZERWENY S.A.

ESPECIFICACIONES GENERALES

NORMAS

Los motores CZERWENY fueron diseñados y construidos para satisfacer las condiciones más severas de uso, como ser industria pesada, plantas petroquímicas, usos marinos y aplicaciones en ambientes tropicales. Siguiendo un adecuado plan de mantenimiento estos motores pueden ser operados bajo condiciones severas.

Los motores monofásicos han sido fabricados cumpliendo las siguientes normas internacionales

Performance	IEC 60034-1
Dimensiones	IEC 60072-1
Montaje	IEC 60034-7
Grado de protección	IEC 60034-5

GRADOS DE PROTECCIÓN

La Norma IEC 60034-5 define el grado de protección que deben alcanzar las máquinas rotantes, comúnmente conocido como grado IP.

Primer número

Protección contra el contacto e ingreso de cuerpos externos. Protección contra partes peligrosas o bajo tensión y partes mecánicas en movimiento

Número	Significado de la protección en el equipo
0	No protegido
1	Sólidos mayores a $\phi 50\text{mm}$
2	Sólidos mayores a $\phi 12.5\text{mm}$
3	Sólidos mayores a $\phi 2.5\text{mm}$
4	Sólidos mayores a $\phi 1\text{mm}$
5	Protegido contra el polvo
6	Estando al polvo
X	No especifica protección

Segundo número

Protección contra efectos nocivos causados por la exposición al agua. No significa que no pueda haber presencia de gotas de agua en el interior sino que no deben ocasionar efectos nocivos al equipo

Número	Significado de la protección en el equipo
0	No protegido
1	Protegido contra goteo vertical
2	Contra goteo vertical inclinado 15°
3	Protegido contra el goteo
4	Protegido contra salpicaduras
5	Protegido contra chorro a presión
6	Contra chorro a alta presión
7	Contra inmersión temporaria
8	Contra inmersión continua
X	No especifica protección

REFRIGERACION DEL MOTOR

TEFC Motor blindado enfriado externamente por ventilador según Norma IEC 60034-6 en la clase IC411

TENSIONES Y FRECUENCIAS

Los motores CZERWENY están diseñados para operar en un sistema monofásico con un valor de tensión 220V y 50Hz de frecuencia. La tolerancia en tensión es de $\pm 10\%$ y en frecuencia $\pm 5\%$. El motor operará satisfactoriamente dentro de estos límites. El funcionamiento fuera de los mismos causará una elevación de temperatura del motor mayor a los valores normales.



ESPECIFICACIONES GENERALES

FACTOR DE SERVICIO

Los motores de ejecución Standard están diseñados para su uso continuo en los valores especificados para plena carga y por su baja elevación de temperatura interna también es posible operarlos para un factor de servicio 1.

BOBINADOS

Los arrollamientos de los motores poseen una clase de aislación Cl. B (130°C) con calentamiento limitado a Cl. B (80°C). Los arrollamientos están contruidos únicamente con alambre de cobre esmaltado grado 2 impregnado con barniz hidrosoluble a base de poliéster modificado.

La temperatura ambiente de operación en la que se encuentran clasificados nuestros motores es 40°C para alturas de instalación hasta 1000 m.s.n.m.

MATERIALES CONSTRUCTIVOS

Carcasa:

De aluminio de alta resistencia para los tamaños 63 al 100 inclusive.

De fundición gris GG20 para el tamaño 112

Escudos:

Los escudos delanteros y traseros están contruidos en aluminio inyectado, $AlSi_9Cu_2$ para los tamaños de carcasa 63 al 100 inclusive.

De fundición gris GG20 para el tamaño 112

Bridas:

Los escudos brida B5 y B14 están contruidos en fundición gris GG20 para todos los tamaños

Laminaciones:

Las laminaciones de rotor y estator están fabricadas en acero de grado eléctrico con tratamiento térmico.

Ejes:

Fabricados a partir de barras trefiladas de acero al carbón SAE 1038-1040.

Ventiladores:

De polipropileno con fibra de vidrio.

RODAMIENTOS

Los motores CZERWENY están equipados con rodamientos de simple hilera de bolillas en todos sus modelos con juego radial interno C2. Están precargados por medio de una arandela elástica en el escudo delantero que incrementa la vida útil del rodamiento y reduce el ruido. El ajuste de ambos rodamientos es deslizante en el escudo.

La totalidad de los modelos emplean rodamientos sellados del tipo lubricados de por vida.

ROTACION

Los motores CZERWENY están diseñados para el giro en ambas direcciones. Como es usual en todos los motores monofásicos, el sentido de giro se invierte permutando los dos cables de la bobina de arranque.

Para mayores detalles, siga el esquema de conexiones del interior de la caja de bornes o al final de la presente sección.



TABLA DE PERFORMANCE

MOTORES MONOFÁSICO LÍNEA ALEX BAJO PAR

Motores asíncronos monofásicos, rotor jaula de ardilla, 220V 50Hz

Servicio continuo S1, aislación Clase B, IP54, factor de servicio 1.

Tipo	Potencia		Inom. (A)	RPM	Cos φ	Eff (%)	I _{arr} /I _{nom}	M _{nom} (Nm)	M _{arr} /M	M _k /M	Peso (Kg)
	kW	CV									
2 POLOS											
A63 CP 2E	0.18	1/4	1.5	2800	0.96	50	2.5	0.61	0.55	2.6	4.9
A71 CP 2A	0.25	1/3	2.3	2840	0.96	52	3.1	0.84	0.57	2.3	6.8
A71 CP 2B	0.37	1/2	3.0	2830	0.95	58	3.1	1.25	0.55	2.0	6.9
A80 CP 2C	0.55	3/4	4.4	2800	0.90	63	3.7	1.87	0.35	2.0	11.3
A80 CP 2D	0.75	1	5.6	2800	0.93	66	3.9	2.56	0.35	2.1	11.5
A80 CP 2E	1.1	1.5	7.6	2820	0.94	70	4.1	3.72	0.45	2.4	11.6
A90S CP 2C	1.5	2	10.0	2860	0.92	72	5.2	5.01	0.35	2.3	14.9
A90L CP 2D	2.2	3	14.7	2860	0.93	74	5.1	7.34	0.30	2.1	19.3
4 POLOS											
A63 CP 4E	0.18	1/4	1.6	1420	0.92	52	3.1	1.21	0.44	2.0	4.9
A71 CP 4A	0.25	1/3	2.2	1420	0.95	57	3.4	1.68	0.52	1.9	6.8
A71 CP 4B	0.37	1/2	3.1	1400	0.92	59	3.2	2.52	0.46	1.7	6.9
A80 CP 4C	0.55	3/4	4.5	1400	0.90	63	3.5	3.75	0.45	1.9	11.5
A80 CP 4D	0.75	1	6.0	1400	0.90	64	3.8	5.11	0.46	2.2	11.6
A90S CP 4A	1.1	1.5	7.3	1410	0.95	72	4.5	7.45	0.60	2.0	14.9
A90L CP 4C	1.5	2	9.2	1410	0.98	73	4.0	10.2	0.43	1.9	19.3
6 POLOS											
A71 CP 6G	0.12	1/6	1.4	930	0.91	41	2.1	1.23	0.35	1.8	6.8
A71 CP 6A	0.15	1/5	1.6	930	0.92	45	2.3	1.54	0.35	1.9	6.9
A80 CP 6B	0.25	1/3	2.5	930	0.90	52	2.5	2.57	0.65	1.8	11.5
A90S CP 6A	0.37	1/2	3.4	950	0.87	56	3.1	3.72	0.53	2.0	14.9



TABLA DE PERFORMANCE

MOTORES MONOFÁSICO LÍNEA ALEX ALTO PAR

Motores asincrónicos monofásicos, rotor jaula de ardilla, 220V 50Hz

Servicio continuo S1, aislación Clase B, IP54, factor de servicio 1.

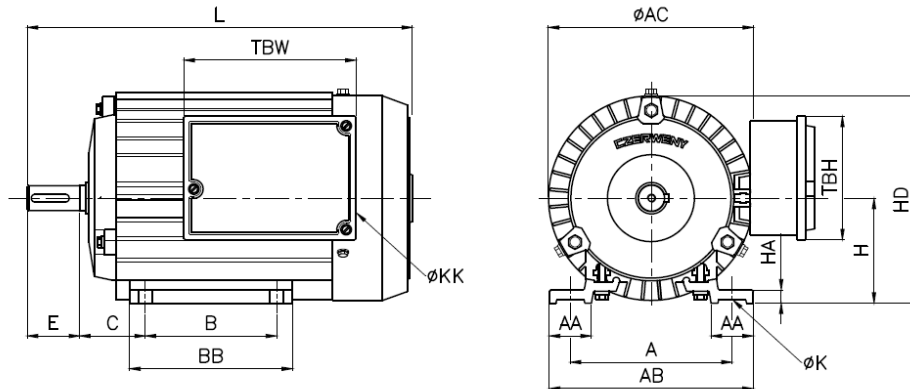
Tipo	Potencia		Inom. (A)	RPM	Cos φ	Eff (%)	I _{arr} /I _{nom}	M _{nom} (Nm)	M _{arr} /M	M _k /M	Peso (Kg)
	kW	CV									
2 POLOS											
A90S MC 2A	0.75	1	6.0	2920	0.85	68	7.4	2.45	2.8	2.8	15.4
A90S MC 2B	1.1	1.5	8.2	2880	0.86	71	6.3	3.65	2.2	2.2	15.6
A90L MC 2B	1.5	2	10.3	2900	0.88	76	6.5	4.94	2.3	2.4	19.8
A100L MC 2B	2.2	3	14.7	2900	0.91	77	6.7	7.24	2.7	2.4	26.5
112M MC 2B	3	4	19.7	2900	0.90	80	6.4	9.88	2.3	2.4	43.5
4 POLOS											
A90S MC 4A	0.37	1/2	4.7	1450	0.62	58	5.6	2.44	3.6	2.5	15.3
A90S MC 4B	0.55	3/4	6.2	1430	0.67	61	5.3	3.67	3.7	2.5	15.4
A90S MC 4C	0.75	1	6.4	1430	0.78	68	6.5	5.01	3.6	2.3	15.6
A90L MC 4B	1.1	1.5	8.0	1430	0.88	74	6.0	7.34	2.6	2.1	19.6
A90L MC 4C	1.5	2	11.3	1420	0.86	72	5.9	10.1	2.4	2.1	19.8
A100L MC 4C	2.2	3	15.8	1430	0.88	73	6.2	14.7	2.5	2.2	26.8
112M MC 4B	3	4	19.5	1430	0.90	77	5.9	20.0	2.4	2.0	43.5



DIMENSIONES

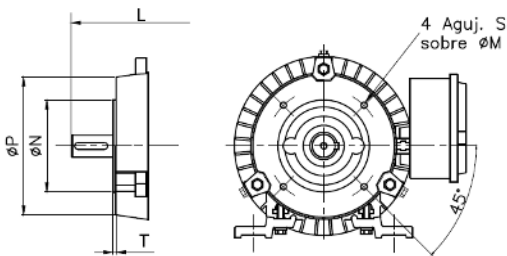
OPCIONES DE MONTAJE - LÍNEA ALEX BAJO PAR

IM B3
IM 1001

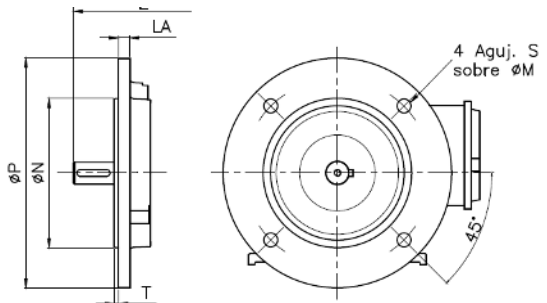


Tipo	A	AA	AB	AC	B	BB	C	H	HA	HD	K	L	TBW	TBH	KK
A63	100	23	124	132	80	100	40	63	7	129	7	215	130	94	13
A71	112	27	136	132	90	110	45	71	8	137	7	257	130	94	13
A80	125	32	155	156	100	124	50	80	8	158	10	274	130	94	13
A80L	125	32	155	156	100	124	50	80	8	158	10	295	130	94	13
A90S	140	34	170	174	100	124	56	90	9	177	10	331	130	94	13
A90L	140	34	170	174	125	149	56	90	9	177	10	356	130	94	13

IM B14 / IM B34
IM 3601 / IM 2101



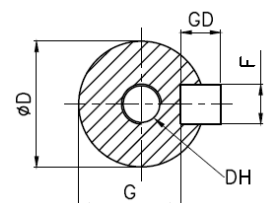
IM B5 / IM B35
IM 3001 / IM 2001



Tipo	Montaje IM B14					Montaje IM B5					
	M	N	P	S	T	M	N	P	S	T	LA
A63	75	60	90	M5	2,5	115	95	140	10	3	10
A71	85	70	100	M6	2,5	130	110	160	10	3,5	10
A80	100	80	120	M6	3	165	130	200	12	3,5	10
A80L	100	80	120	M6	3	165	130	200	12	3,5	10
A90S	115	95	140	M8	3	165	130	200	12	3,5	10
A90L	115	95	140	M8	3	165	130	200	12	3,5	10

PUNTA DE EJE

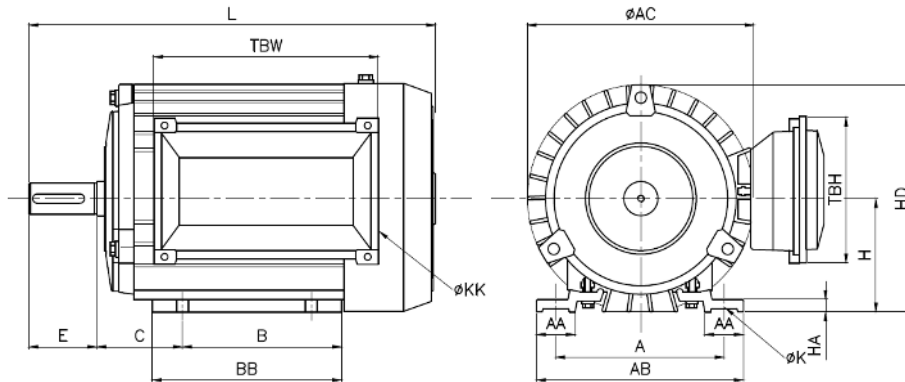
Tipo	D	E	F	G	GD	DH
A63	11	23	4	8,5	4	M4
A71	14	30	5	11	5	M5
A80	19	40	6	15,5	6	M6
A80L	19	40	6	15,5	6	M6
A90S	24	50	8	20	7	M8
A90L	24	50	8	20	7	M8



DIMENSIONES

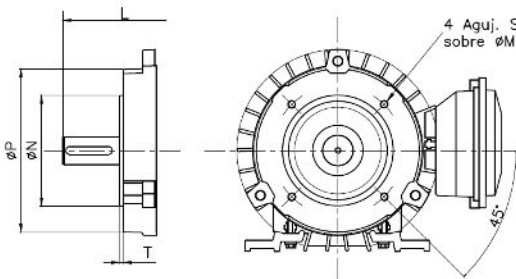
OPCIONES DE MONTAJE - LÍNEA ALEX ALTO PAR

IM B3
IM 1001

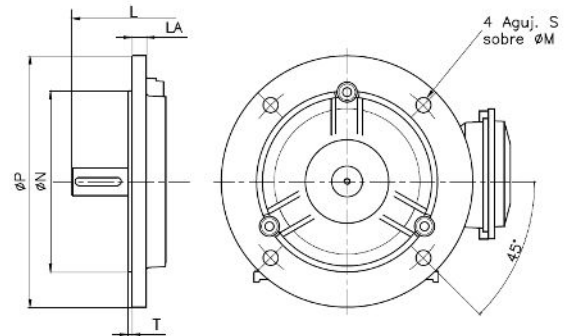


Tipo	A	AA	AB	AC	B	BB	C	H	HA	HD	K	L	TBW	TBH	KK
A90S	140	34	170	174	100	124	56	90	9	177	10	331	200	130	13
A90L	140	34	170	174	125	149	56	90	8	177	10	356	200	130	13
A100L	160	34	190	204	140	168	63	100	10	202	12	362	200	130	13
112M	190	47	234	224	140	184	70	112	14	214	12	390	200	130	13

IM B14 / IM B34
IM 3601 / IM 2101



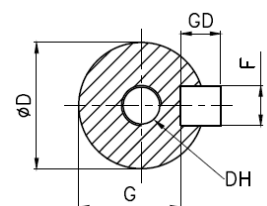
IM B5 / IM B35
IM 3001 / IM 2001



Tipo	Montaje IM B14					Montaje IM B5					
	M	N	P	S	T	M	N	P	S	T	LA
A90S	115	95	140	M8	3	165	130	200	12	3,5	10
A90L	115	95	140	M8	3	165	130	200	12	3,5	10
A100L	130	110	160	M8	3,5	215	180	250	15	4	14
112M	-	-	-	-	-	215	180	250	15	4	14

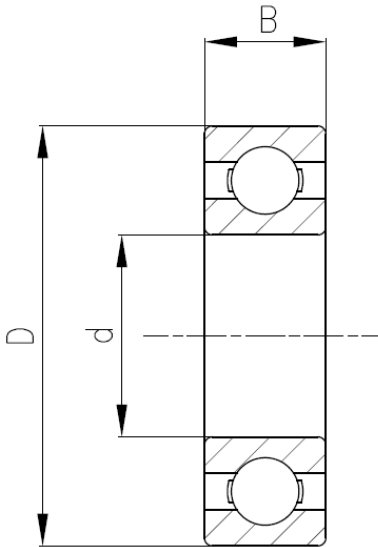
PUNTA DE EJE

Tipo	D	E	F	G	GD	DH
A90S	24	50	8	20	7	-
A90L	24	50	8	20	7	-
A100L	28	60	8	24	7	-
112M	28	60	8	24	7	-



DATOS MECANICOS

Rodamientos



Carcasa	L.P.	d	D	B	L.O.P	d	D	B
A63	6203 ZZ	17	40	12	6203 ZZ	17	40	12
A71	6203 ZZ	17	40	12	6203 ZZ	17	40	12
A80	6204 ZZ	20	47	14	6204 ZZ	20	47	14
A90CP	6205 ZZ	25	52	15	6205 ZZ	25	52	15
A90MC	6205 ZZ	25	52	15	6204 ZZ	20	47	14
A100L	6206 ZZ	30	62	16	6204 ZZ	20	47	14
112M	6206 ZZ	30	62	16	6204 ZZ	20	47	14

Especificaciones de empaque

Carcasa	Peso neto (Kg)	Peso bruto (Kg)	Volúmen (m ³)
A63	4.9	5.3	0.010
A71	6.85	7.3	0.013
A80	11.6	12.0	0.013
A90S	15.4	15.9	0.023
A90L	19.5	19.95	0.023
A100L	26.75	28.0	0.032
112M	43.25	44.6	0.041

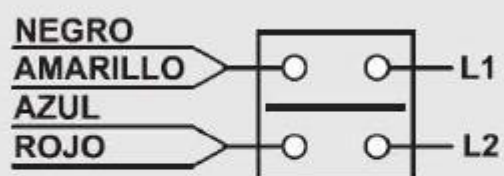


CONEXIÓN

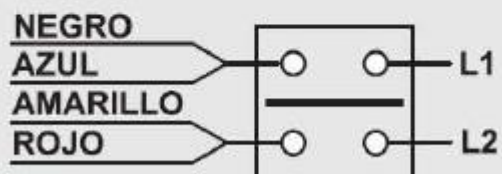
Esquemas de conexión

Motores Línea ALEX Bajo Par

Rotación Antihoraria visto Lado Opuesto Polea



Rotación Horaria visto Lado Opuesto Polea



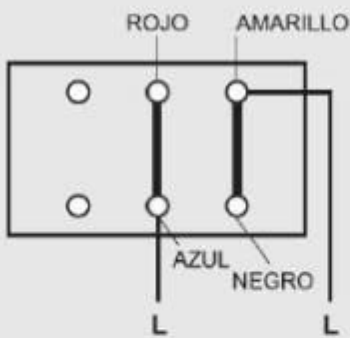
CONEXIÓN

Esquemas de conexión

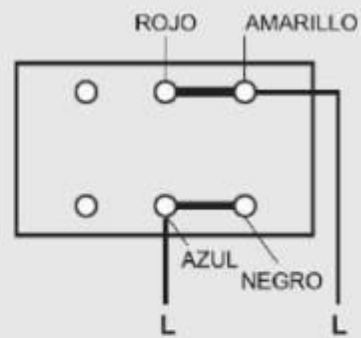
Motores Línea ALEX Alto Par

Hasta Carcasa 90

Rotación Antihoraria visto Lado Opuesto Polea

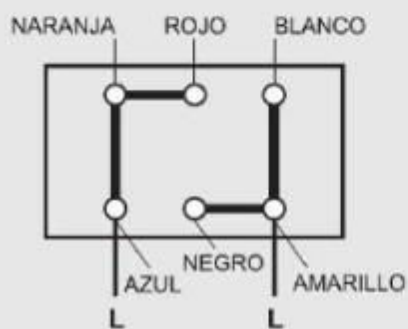


Rotación Horaria visto Lado Opuesto Polea

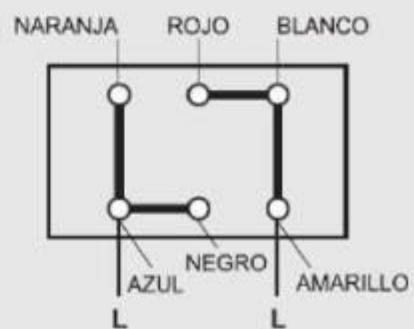


Desde Carcasa 100

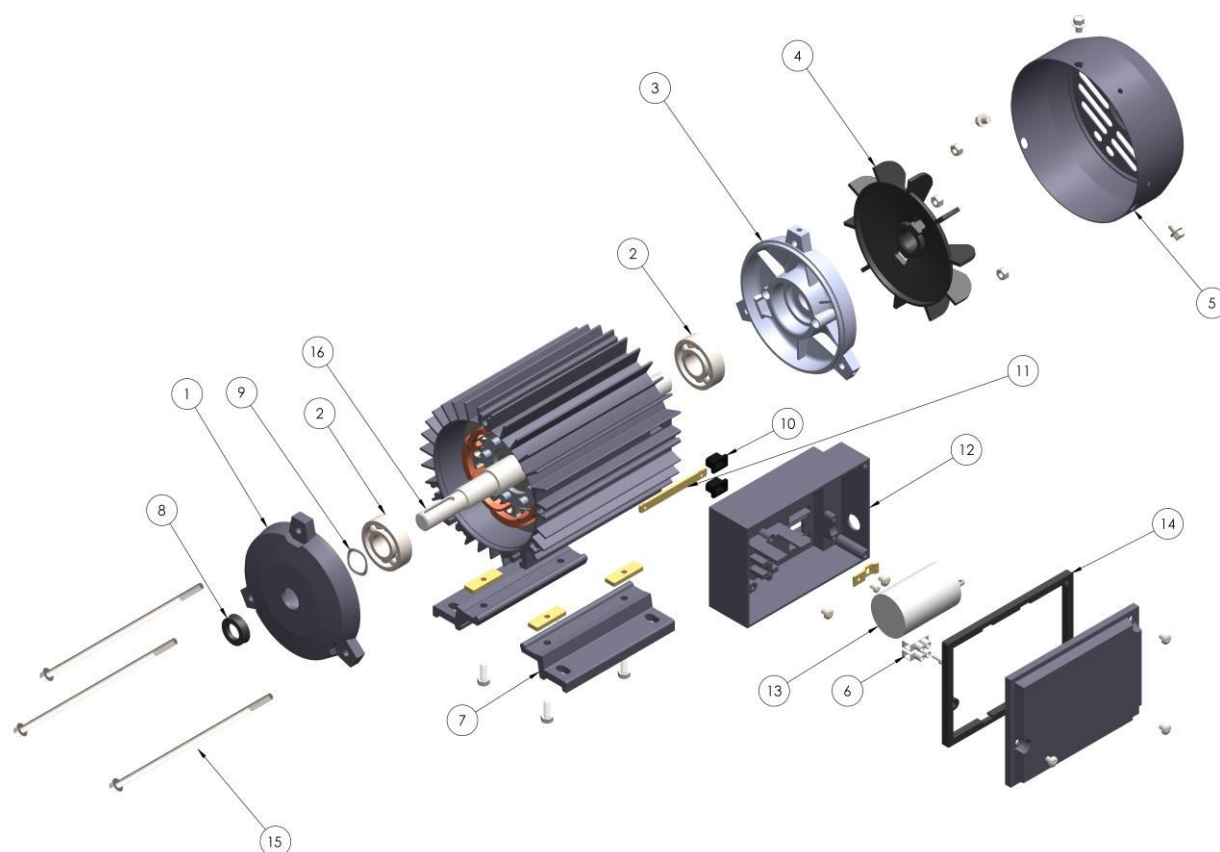
Rotación Antihoraria visto Lado Opuesto Polea



Rotación Horaria visto Lado Opuesto Polea



DESIGNACIÓN DE COMPONENTES



Componente	Descripción
1	Escudo Lado Polea
2	Rodamiento
3	Escudo Lado Opuesto Polea
4	Ventilador trasero plástico
5	Capuchón del ventilador
6	Bornera
7	Base
8	V-Ring
9	Arandela elástica
10	Goma pasacables
11	Sujetador caja de conexiones
12	Caja de conexiones
13	Capacitor
14	Guarnición tapa de la caja de conexión
15	Tornillo espárrago
16	Unidad rotante



MOTORES CZERWENY S.A.



DATOS

Dirección

Av. Jorge Newbery 372
S2252BMQ Gálvez
Santa Fe - Argentina

Teléfono

+54 3404 480 715

Fax

+54 3404 480 715

Teléfono Área Comercial

+54 03404 485174

e-mail Área Comercial

ventas@motoresczerweny.com.ar

Web site

www.motoresczerweny.com.ar

Las características técnicas, ilustraciones, diseños, etc., insertas en este folleto no representan compromiso para Motores Czerweny S.A., quien se reserva el derecho de introducir modificaciones sin obligación de previo aviso ni actualización del presente impreso.