

**CAUDAL**

0 a 32 m³/h [0 a 530 litros/min]

EXCLUSIVA VÁLV. REGULADORA INCLUIDA

CONEXIONES

- Succión/Impulsión: 2" BSPH (1)
- Entrada de aire: 1/2" BSPH
- Escape de aire: 1/2" BSPH
(silenciador incluido)

ACCIONAMIENTO

Aire comprimido de 0,5 a 8 Kg/cm²

CAPACIDAD DE SUCCION

8,5 m.c.a. (2)

MAXIMA TEMPERATURA ADMITIDA

- Buna N® (NBR) 80 °C
- Caucho Natural (NR) 70 °C
- Neoprene® (CR) 90 °C
- Nordel® (EPDM) 120 °C
- Viton® (FPM) 120 °C
- Santoprene® 105 °C
- Hytrel® 120 °C

MAXIMO TAMAÑO DE SÓLIDOS

50 mm

TERMINACION EXTERIOR

esmalte sintético naranja
acero inoxidable (3)



INDESUR

MODELO D50 C

2 pulgadas

530 litros/min

consumo regulable (*)

**VALVULAS DE CLAPETA
PARA PRODUCTOS CON SOLIDOS**



SERIE METALICA

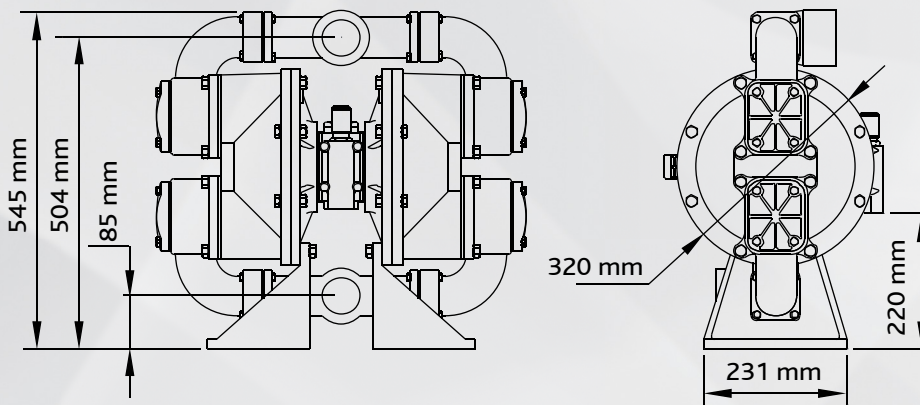
**(*) BOMBA EQUIPADA CON LA EXCLUSIVA VALVULA INDESUR
PARA REGULACION DE CAUDAL Y CONSUMO DE AIRE.**



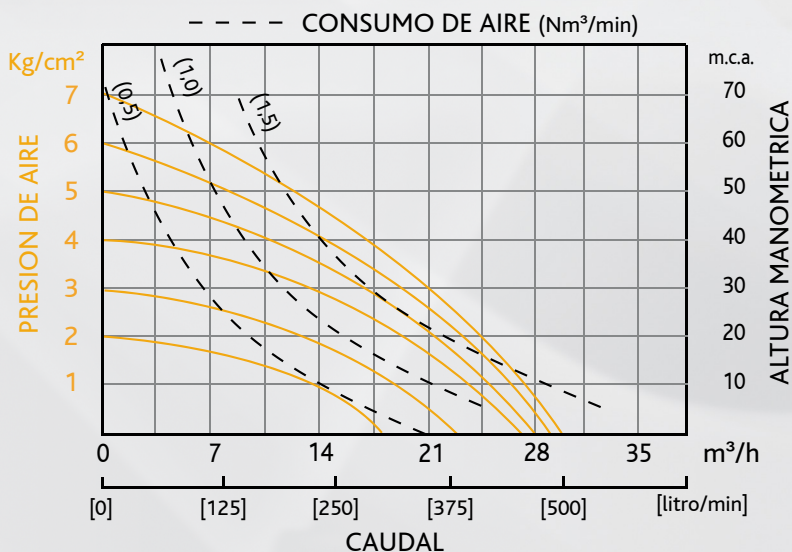
SERIE METALICA / MODELO D50 C

www.bombasindesur.com.ar

Dimensiones



Rendimiento



Materiales

Partes secas	Carcasa / Peso del equipo	Diafragmas y válvulas
Aluminio e-nickel sanitario Polipropileno	Aluminio / 48,2 Kg Fundición gris / 96,2 Kg CF8 (AISI 304) / 96,2 Kg CF8M (AISI 316) / 96,2 Kg	Buna N® (NBR) Caucho Natural (NR) Neoprene® (CR) Nordel® (EPDM) Viton® (FPM) Santoprene® Hytrel®

- (1) otras conexiones sobre pedido.
- (2) bomba cebada, diafragmas de caucho.
- (3) otras terminaciones sobre pedido.

INDESUR ARGENTINA S.A.

Hilario Ascasubi 480 - B1875EHJ Wilde - Provincia de Buenos Aires - Argentina

(54-11) 4206-1867 / 3908

www.bombasindesur.com.ar / ventas@bombasindesur.com.ar

