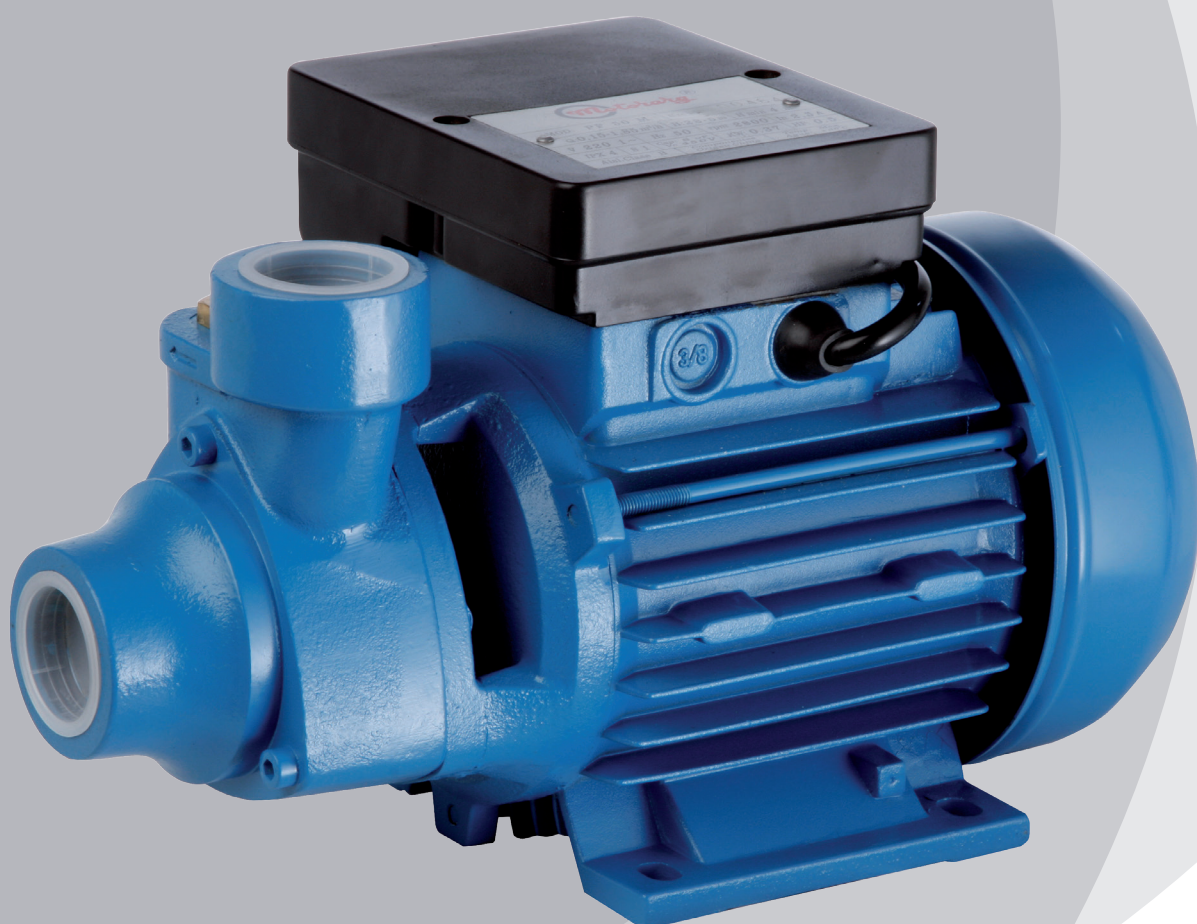


# PF

## ELECTROBOMBA PERIFÉRICA



**Motorarg**<sup>®</sup>  
BOMBAS Y MOTORES

# PF

## ELECTROBOMBA PERIFÉRICA

### DESCRIPCIÓN DEL PRODUCTO

La línea de electrobombas periféricas monoblock "PF" está diseñada para el bombeo de agua limpia para elevación desde cisternas a tanques levados, en sistemas de presurización y en riegos.

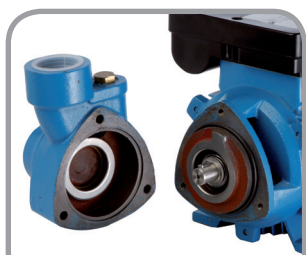
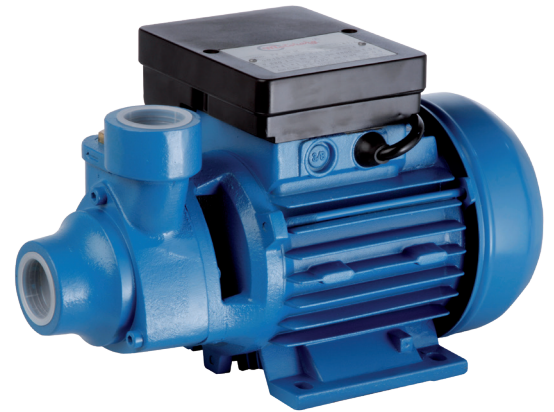
El sistema antibloqueo, conformado por insertos de acero inoxidable en las paredes del soporte motor y del cuerpo bomba, el mismo reduce sensiblemente los atascos típicos de estas familias de electrobombas evitando la formación de óxido luego de períodos prolongados de inactividad.

### CARACTERÍSTICAS

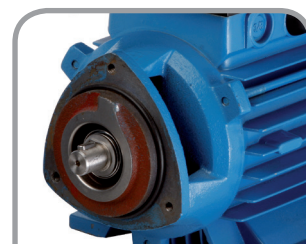
- Cuerpo en fundición de hierro
- Impulsor de BRONCE
- Sistema antibloqueo de ACERO INOXIDABLE
- Eje de Acero Inoxidable
- Protector térmico incorporado (en monofásicas)
- Motor aislación clase B – IP 44
- Cumplen con las normas de seguridad eléctrica internacionales IEC

### CONDICIONES DE USO

- Temperatura del fluido hasta + 35°C
- Temperatura ambiente hasta +40°C
- Máximo nivel de aspiración 5 metros
- Agua limpia



Sistema Antibloqueo



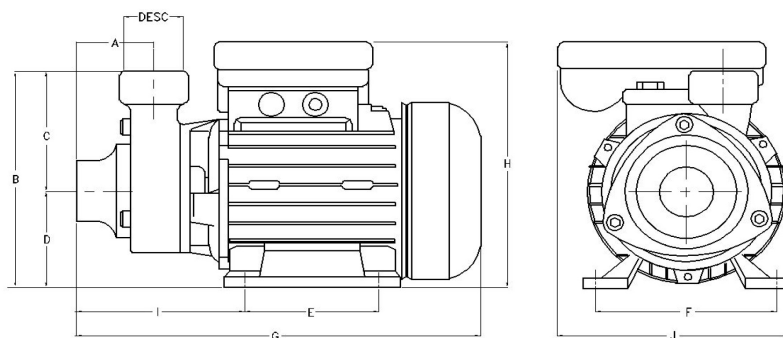
Eje de acero inoxidable



# PF

## ELECTROBOMBA PERIFÉRICA

### DIMENSIONES DE LAS ELECTROBOMBAS



Modelo	Tensión	Capacitor	In (Amp)	Asp. x Desc.	Peso	A	B	C	D	E	F	G	H	I	J
PF 30 M	1x220V/50HZ	8uf - 400V	1,1	1" x 1"	3,6	36	128	86	60	45	100	186	146	77	120
PF 50 M	1x220V/50HZ	8uf - 400V	3	1" x 1"	5,5	53	135	73	62	80	100	260	153	110	140
PF 100 M	1x220V/50HZ	16uf - 400V	5,5	1" x 1"	14	60	180	85	95	90	112	302	194	125	180