

Destinatario

Empresa
Referencia
Dirección
Telefono
Fax
E-mail

Remitente

Código artículo :

60118033

Artículo:

EUROSWIM 200 M

Datos bomba

Presión nominal: 0,25 MPa
Temperatura mín. fluido 0 °C
Temperatura máx. fluido 60 °C
Temperatura ambiente máx. 50 °C

Datos de servicio requeridos

Caudal :
Altura impulsión :
Fluido bombeado : Agua
Temperatura fluido: 20 °C
Densidad 998,3 kg/m³
Viscosidad cinemática: 1,005 mm²/s
Presión del vapor: 0,00 MPa

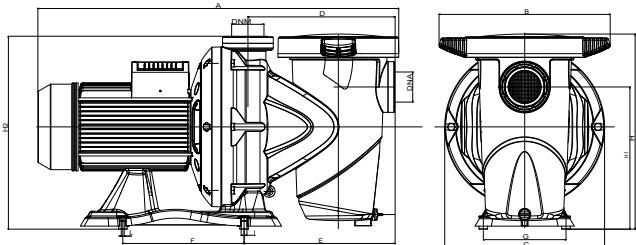
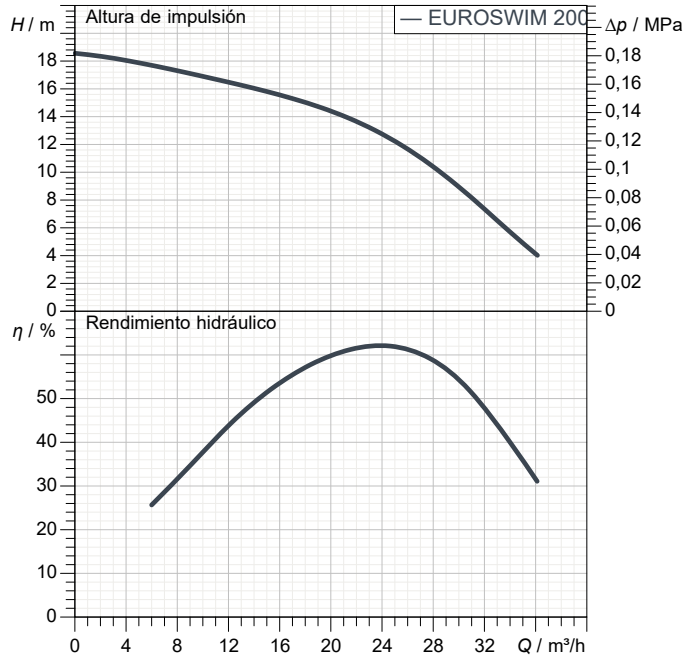
Datos hidr. (Punto de trabajo)

Caudal :
Altura impulsión :

Materiales

Cuerpo bomba Tecnopolímero reforzado
Rodete Tecnopolímero reforzado
Difusor Tecnopolímero reforzado
Filtro Tecnopolímero
Cierre mecánico Carbón/Alumina/NBR/AISI316
Tapa filtro Policarbonato
O-ring NBR

Tolerancia de curva acorde a ISO 9906



Peso : 20 kg

Datos motor

Marca: DAB
Potencia nominal P2: 1,5 kW
Velocidad nominal: 1.900 1/min
Tensión nominal: 1~ 220-240 V 50 Hz
Corriente nominal: 8,6 A
Grado de protección: IP 55

Dimensiones exteriores mm

A	655	L	6,5
B	311		
C	290		
D	267		
DNA	G2"		
DNM	G2"		
E	274		
F	220		
G	150		
H	353		
H1	258		
H2	350		
I	11		

Conexiones bomba

Lado aspiración 2" G / 0,25 MPa
Lado impulsión 2" G / 0,25 MPa



CURVAS CARACTERISTICAS

11/08/2022

Página 2 / 3

DAB PUMPS S.p.A.
Via Marco Polo, 14 - 35035 Mestrino (PD), Italy
Tel. +39 049 5125000 - Fax +39 049 5125950
www.dabpumps.com

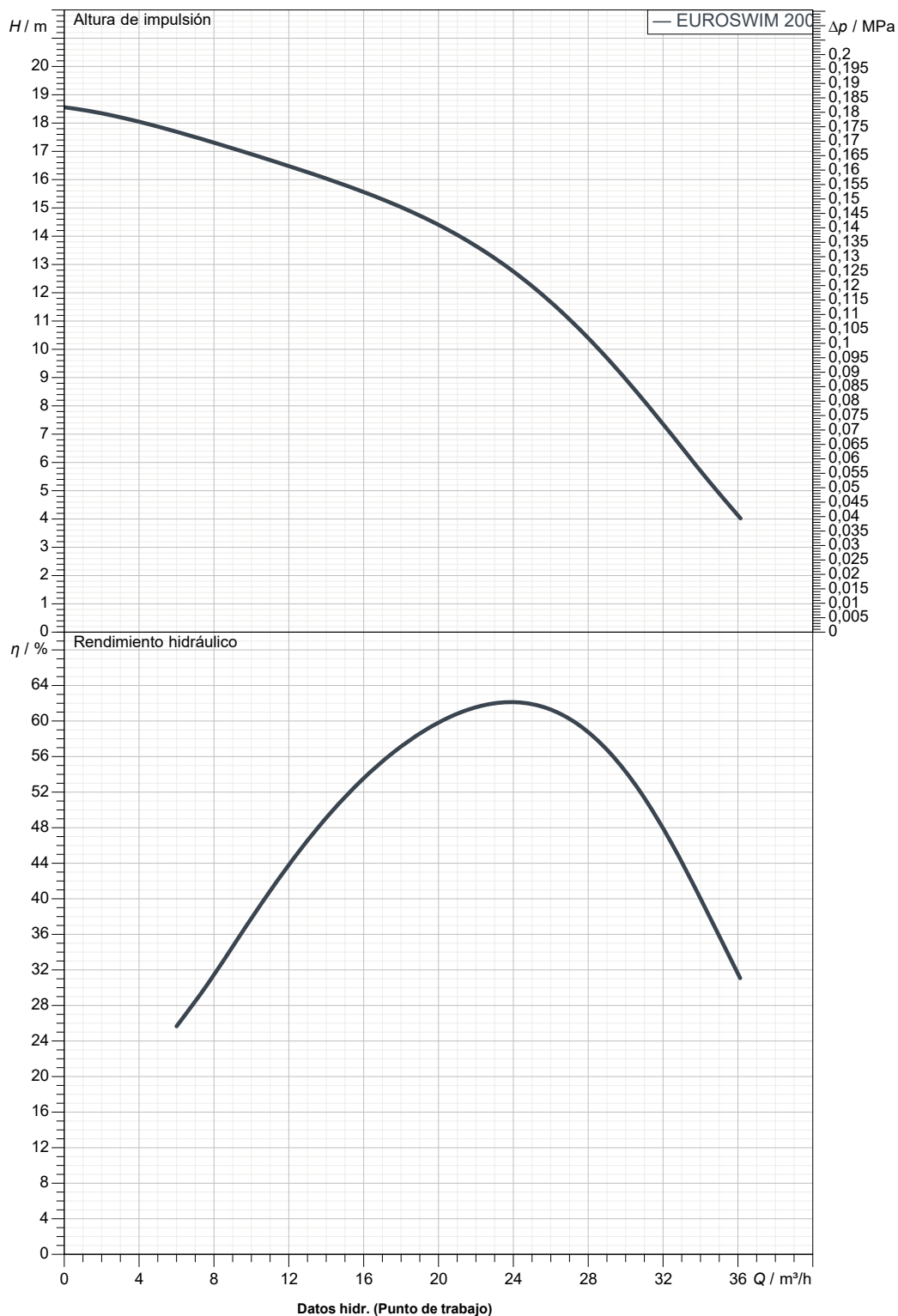
Destinatario

Remitente

Empresa
Referencia
Dirección
Telefono
Fax
E-mail

EUROSWIM 200 M

Tolerancia de curva acorde a ISO 9906



Lado aspiración
2" G
0,25 MPa

Lado impulsión
2" G
0,25 MPa

Caudal :

Altura impulsión :

Velocidad nominal:
1.900 1/min

MAIN_PROJECT_TITLE

BUSINESS_PROCESS_ID

OWNER_

ISSUE_DATE

11/08/2022



DIMENSIONES

11/08/2022

Página 3 / 3

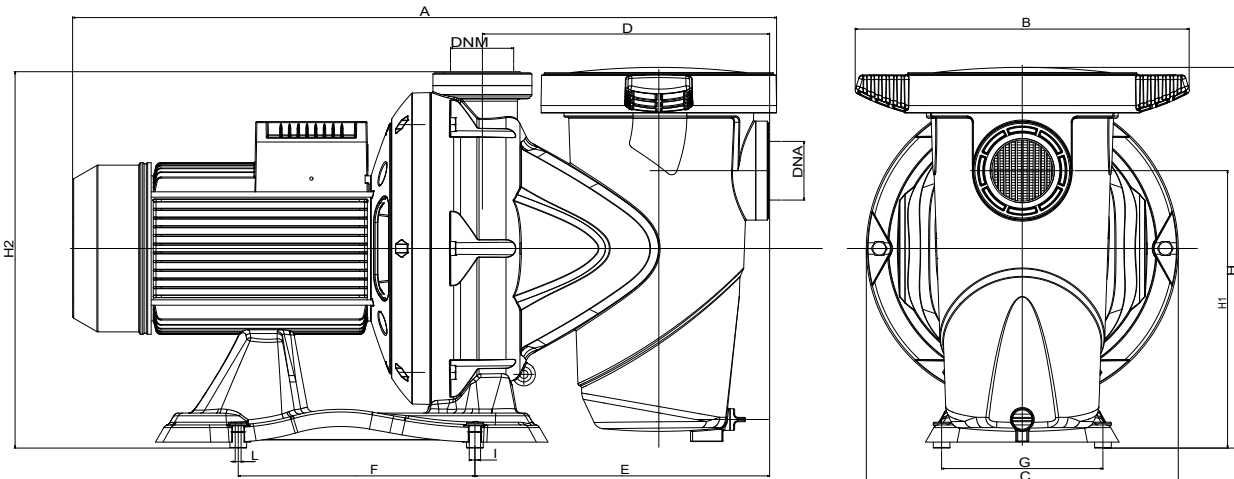
DAB PUMPS S.p.A.
Via Marco Polo, 14 - 35035 Mestrino (PD), Italy
Tel. +39 049 5125000 - Fax +39 049 5125950
www.dabpumps.com

Destinatario

Remite

Empresa
Referencia
Dirección
Telefono
Fax
E-mail

EUROSWIM 200 M



Dimensiones en mm

Conexiones bomba

1	A	655	I	11	Aspiración 2" G 0,25 MPa Discharge 2" G 0,25 MPa
2	B	311	L	6,5	
3	C	290			
4	D	267			
5	DNA	G2"			
6	DNM	G2"			
7	E	274			
8	F	220			
9	G	150			
10	H	353			
11	H1	258			
12	H2	350			

MAIN_PROJECT_TITLE

BUSINESS_PROCESS_ID

OWNER

ISSUE_DATE

11/08/2022