

Destinatario

Empresa
Referencia
Dirección
Telefono
Fax
E-mail

Remitente

Código artículo :

60122213

Artículo:

EUROSWIM 300 M

Datos bomba

Presión nominal: 0,25 MPa
Temperatura mín. fluido 0 °C
Temperatura máx. fluido 60 °C
Temperatura ambiente máx. 50 °C

Datos de servicio requeridos

Caudal :
Altura impulsión :
Fluido bombeado : Agua
Temperatura fluido: 20 °C
Densidad 998,3 kg/m³
Viscosidad cinemática: 1,005 mm²/s
Presión del vapor: 0,00 MPa

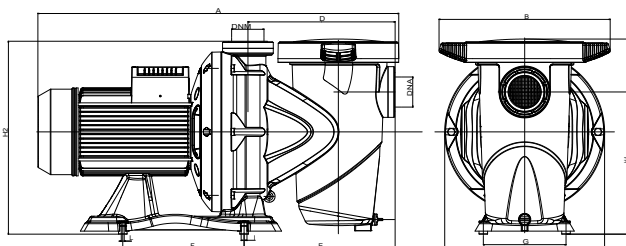
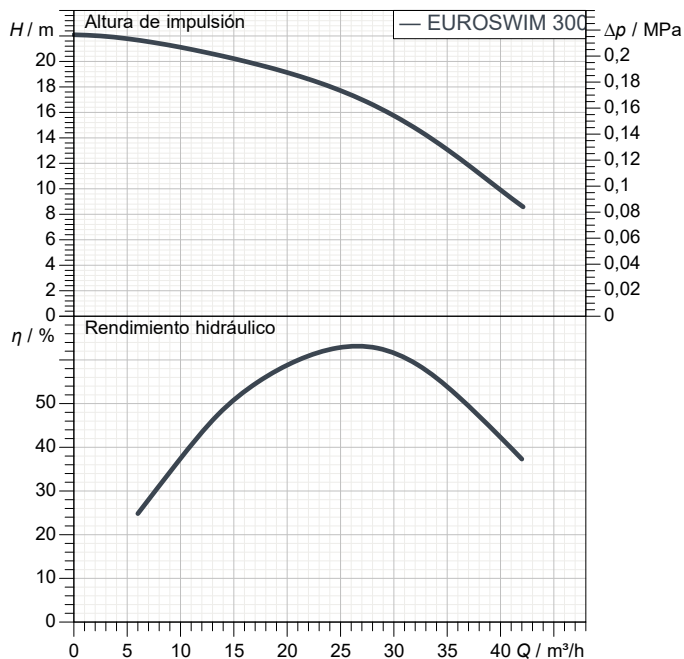
Datos hidr. (Punto de trabajo)

Caudal :
Altura impulsión :

Materiales

Cuerpo bomba Tecnopolímero reforzado
Rodete Tecnopolímero reforzado
Difusor Tecnopolímero reforzado
Filtro Tecnopolímero
Cierre mecánico Carbón/Alumina/NBR/AISI316
Tapa filtro Policarbonato
O-ring NBR

Tolerancia de curva acorde a ISO 9906



Peso : 23,9 kg

Datos motor

Marca: DAB
Potencia nominal P2: 2,2 kW
Velocidad nominal: 2.800 1/min
Tensión nominal: 1~ 220-240 V 50 Hz
Corriente nominal: 12 A
Grado de protección: IP 55

Dimensiones exteriores mm

A	648	L	6,5
B	311		
C	290		
D	267		
DNA	G2"		
DNM	G2"		
E	274		
F	220		
G	150		
H	387		
H1	258		
H2	350		
I	11		

Conexiones bomba

Lado aspiración 2" G / 0,25 MPa
Lado impulsión 2" G / 0,25 MPa



CURVAS CARACTERISTICAS

11/08/2022

Página 2 / 3

DAB PUMPS S.p.A.
Via Marco Polo, 14 - 35035 Mestrino (PD), Italy
Tel. +39 049 5125000 - Fax +39 049 5125950
www.dabpumps.com

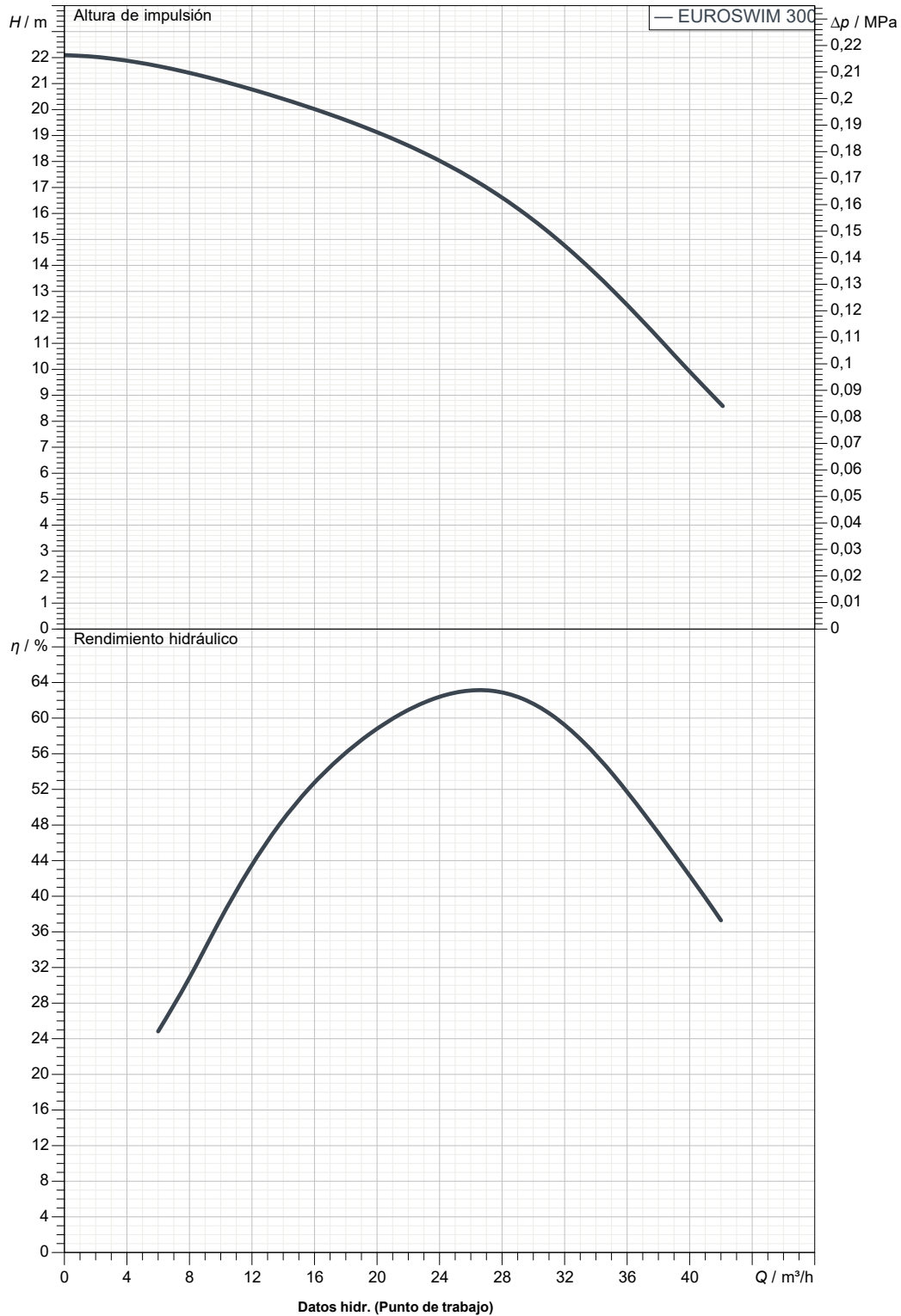
Destinatario

Remitente

Empresa
Referencia
Dirección
Telefono
Fax
E-mail

EUROSWIM 300 M

Tolerancia de curva acorde a ISO 9906



Lado aspiración
2" G
0,25 MPa

Lado impulsión
2" G
0,25 MPa

Caudal :

Altura impulsión :

Velocidad nominal:
2.800 1/min

MAIN_PROJECT_TITLE

BUSINESS_PROCESS_ID

OWNER_

ISSUE_DATE

11/08/2022



DIMENSIONES

11/08/2022

Página 3 / 3

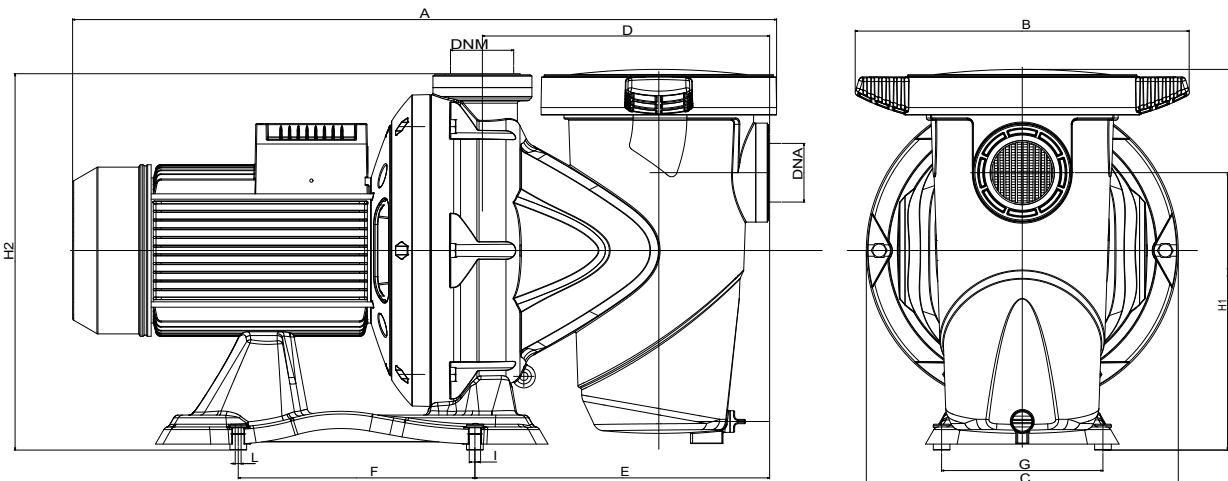
DAB PUMPS S.p.A.
Via Marco Polo, 14 - 35035 Mestrino (PD), Italy
Tel. +39 049 5125000 - Fax +39 049 5125950
www.dabpumps.com

Destinatario

Remitente

Empresa
Referencia
Dirección
Telefono
Fax
E-mail

EUROSWIM 300 M



Dimensiones en mm

Conexiones bomba

1	A	648	I	11			
2	B	311	L	6,5			Aspiración
3	C	290					2" G
4	D	267					0,25 MPa
5	DNA	G2"					Discharge
6	DNM	G2"					2" G
7	E	274					0,25 MPa
8	F	220					
9	G	150					
10	H	387					
11	H1	258					
12	H2	350					

MAIN_PROJECT_TITLE

BUSINESS_PROCESS_ID

OWNER

ISSUE_DATE

11/08/2022