



## Asador móvil a leña - CARBÓN Ecotronk

### Lista de fijaciones y accesorios -- CANTIDAD




bulón 1/4 x 12 mm.	16 unid.
bulón 1/4 x 19 mm.	4 unid.
tuerca 1/4	20 unid.
grower 1/4	20 unid.
regatón goma roscado	2 unid.
tornillo punta aguja madera	6 unid.
parrilla auxiliar inox 304	1 unid.
columnas parrilla auxiliar	2 unid.
tope columnas	1 unid.
parrilla principal. inox 304	2 unid.
vigas parrilla principal.	2 unid.
grasera	1 unid.
ladrillo refractario	21 unid.
tejuelas refractaria	2 unid.
brasero enlozado	1 unid.
mesa de apoyo chica	1 unid.
ménsula/mesa chica	2 unid.
mesa apollo grande c/marco inf	1 unid.
pasamanos	1 unid.
patas	4 unid.

Agradecemos el habernos elegido.  
Les presentamos nuestro ASADOR MÓVIL para el hogar.







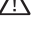


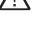



NO DESECHAR CONTIENE INFORMACIÓN INDISPENSABLE  
DE SU PRODUCTO.

## Asador móvil a leña - CARBÓN Ecotronk

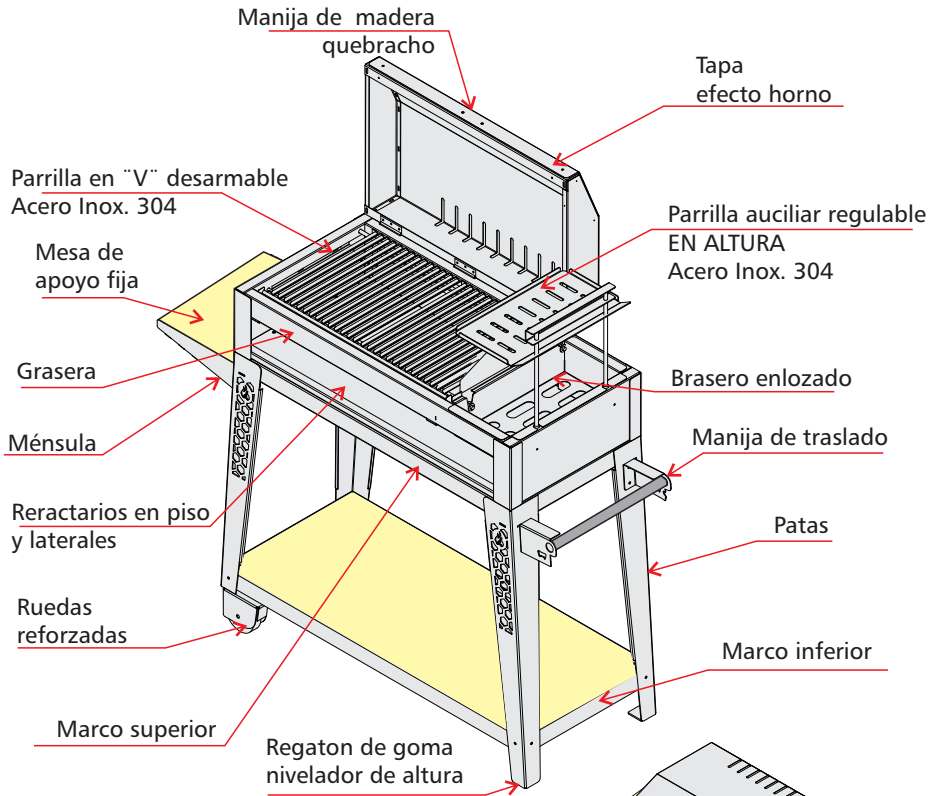
 Este SÍMBOLOLO lo alertan de información importante.

**LEA ATENTAMENTE ESTE MANUAL ANTES DE ENCENDER EL EQUIPO.**  
El uso indebido puede ocasionar lesiones corporales serias e incluso la muerte, también explosiones causando daños materiales a la propiedad.

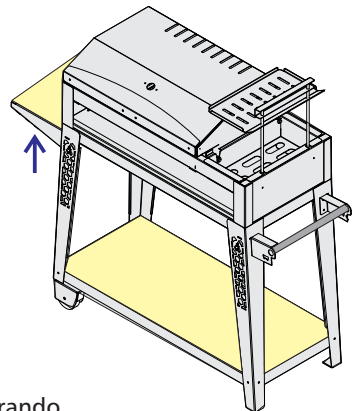
### Recomendaciones de seguridad y uso.

-  1- Primer uso: Encender el equipo con poco fuego y dejar enfriar (mínimo 2 veces) de esta forma completamos el curado exterior mejorando la adherencia de la pintura. Es normal que despidan gases. Nunca apoye utensilios sobre la estructura si esta encendido, puede ocasionar un incendio.
-  2- ¡No mojar!! La humedad puede oxidar la estructura.
-  3- Siempre debe estar ubicado en ambientes muy ventilados, alejado de todo tipo de combustible que pueda ocasionar humo, incendio o explosión.
-  4- Cuidado con niños las paredes exteriores pueden estar calientes.
-  5- Nunca agregue líquidos, ni leña pre-prendida, puede explotar!!! Lo óptimo para ayudar el encendido es virutas de leña seca.
-  6- Proceda con cuidado, mientras este en uso, deberá estar siempre vigilado.
-  7- El traslado y guardado deberá siempre ser luego de asegurarse que esta totalmente apagado y frío.
-  8- La recarga debe ser segura.
-  9- Procure usar guantes o alguna protección para evitar quemarse.
-  10- **No** utilizar **abrasivos** sobre las **piezas pintadas**, en el caso de salpicaduras solo pasar un trapo limpio y suave, la grasa de cocción genera una protección al tratamiento pintado.
-  11- Las parrillas (incluida la auxiliar) son de acero inoxidable, Ud puede limpiarlas libremente con lo que considere adecuado (desengrasante, virulana, esponja, etc).
-  12- El graseo es enlozado, luego de cada uso desmontar, vaciar la grasa acumulada y limpiar.
-  13- Recuerda!! Al estar encendido, el producto levanta altas temperaturas.

## Asador móvil a leña - CARBÓN Ecotronk



**FIJACIÓN MESA APOYO FIJO**  
tornillo punta  
aguja x 3/4



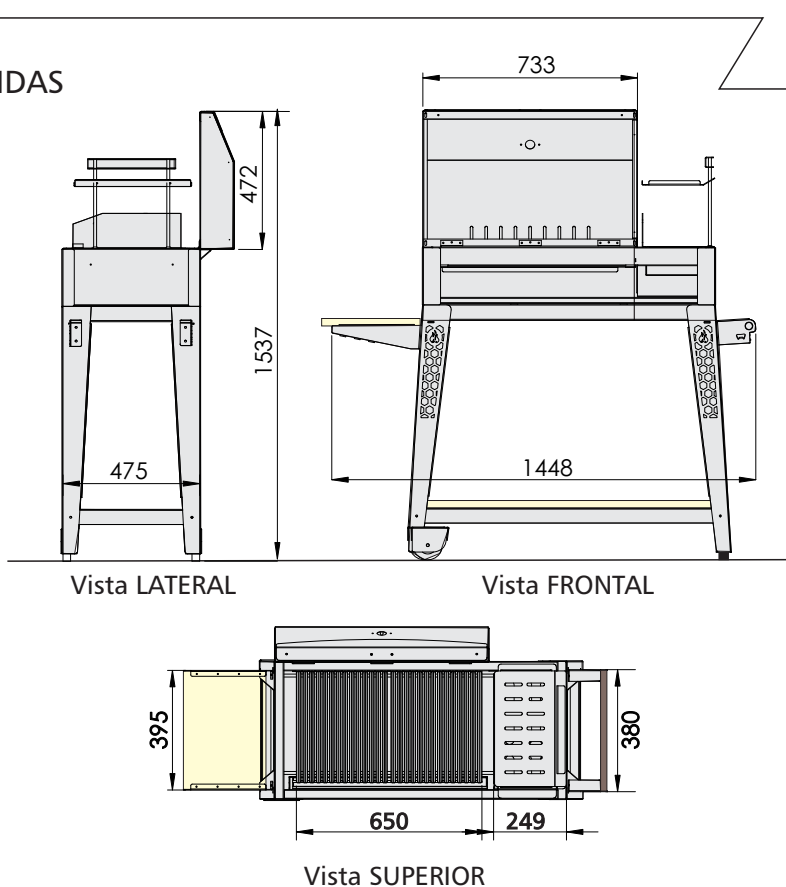
Siempre estamos mejorando.  
Por este motivo nuestros productos pueden ser modificados sin previo aviso.

## Asador móvil a leña - CARBÓN Ecotronk - ENSAMBLE

### **PASO a PASO**

- 1- Apoyar espalda del asador, sobre el pálet ( evitamos que se lastime la pintura )
- 2- Armar INDEPENDIENTE el ensamble MARCO INFERIOR c/ PATAS. ( **sin ajustar** )
- 3- Fijar PATAS al MARCO SUPERIOR.
- 4- Alinear y ajustar todas la fijaciones **ANTES DE PARAR EL EQUIPO.**
- 5- Fijar y ajustar MANIJA DE TRASLADO.
- 6- Fijar y ajustar MENSULAS.
- 7- Fijar y ajustar MESA de APOYO FIJA.

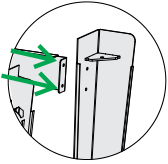
### MEDIDAS



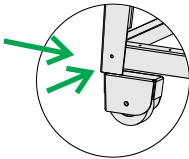
Siempre estamos mejorando.

Por este motivo nuestros productos pueden ser modificados sin previo aviso.

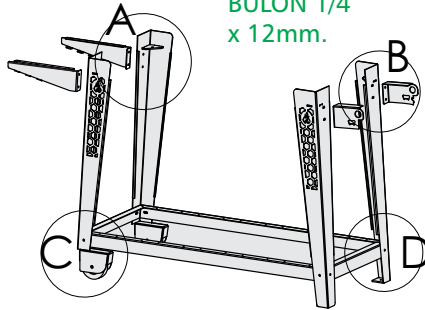
## Asador móvil a leña - CARBÓN Ecotronk - ENSAMBLE



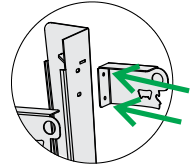
DETALLE A



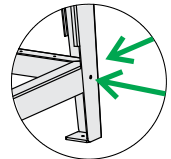
DETALLE C



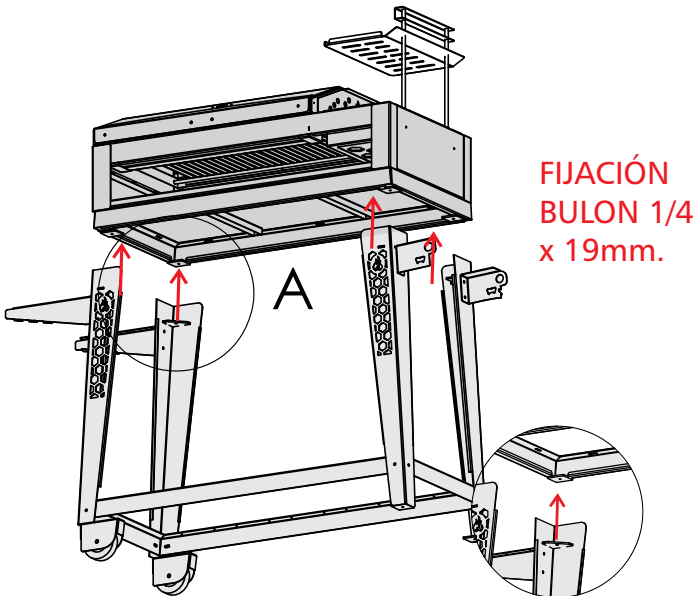
FIJACIÓN  
BULÓN 1/4  
x 12mm.



DETALLE B



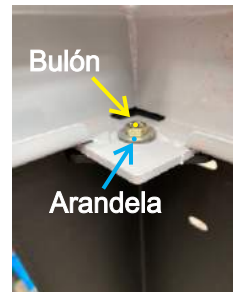
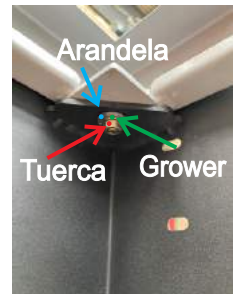
DETALLE D



FIJACIÓN  
BULÓN 1/4  
x 19mm.

DETALLE A

Conjunto/Fijación  
marco superior c/patas



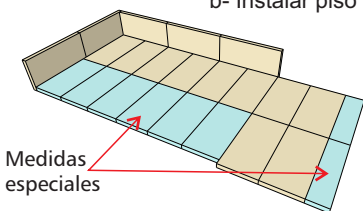
Siempre estamos mejorando.

Por este motivo nuestros productos pueden ser modificados sin previo aviso.

## Asador móvil a leña - CARBÓN Ecotronk

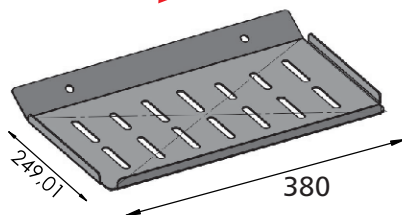
Posicionar reflectarios  
(21+2 TEJUELAS)

- a- Instalar los verticales
- b- Instalar piso

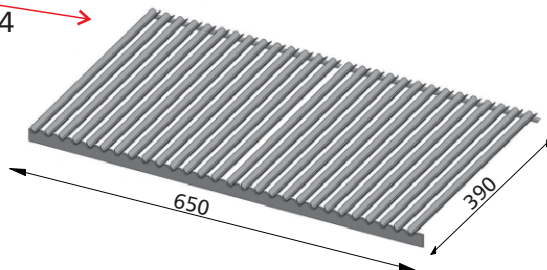


Medidas  
especiales

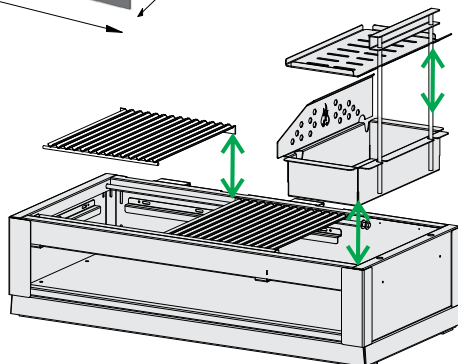
Parrilla auxiliar  
Acero 2mm  
Inox. 304



Parrilla electrosoldada  
Acero Inox. 304



Ensamble  
PARRILLAS  
y BRASERO



Siempre estamos mejorando.

Por este motivo nuestros productos pueden ser modificados sin previo aviso.

## Asador móvil a leña - CARBÓN

Ecotronk

### **GARANTÍA**

PARA QUE SU GARANTÍA ENTRE EN VIGENCIA, DEBERÁ REGISTRARSE ELECTRÓNICAMENTE EN NUESTRA PAGINA WEB [www.ecotronk.com.ar](http://www.ecotronk.com.ar) (sección MI ECOTRONK). EL REGISTRO FINALIZARÁ CUANDO DESDE ECOTRONK LE RESPONDAMOS CON UN CORREO DE CONFIRMACIÓN. ESTO DEBERÁ REALIZARLO DENTRO DE LOS 7 DÍAS HÁBILES DE ADQUIRIDO EL EQUIPO.

CASO CONTRARIO LA GARANTÍA PERDERÁ VALIDEZ.

### **GARANTÍA MI ECOTRONK**

1.- La garantía entrara en vigencia desde fecha de compra del equipo ECOTronk y cubre únicamente cualquier desperfecto de funcionamiento que pudiera presentar el producto originado en fallas de fabricación, debiendo reportar cualquier defecto a [ventas@ecotronk.com.ar](mailto:ventas@ecotronk.com.ar). Dentro cualquier Dentro del periodo de garantía, ECOTronk se compromete a subsanar sin cargo alguno para el cliente el desperfecto referido por medio de reparaciones o sustituciones de piezas o incluso mediante el reemplazo de su equipo ECOTronk cuando la empresa lo considere conveniente.

2.- En caso de requerir inspecciones en el lugar para los productos ECOTronk, dentro de un plazo de 60 días desde la fecha de compra, estas no tendrán costo alguno para el cliente siempre que la falla sea originada por problemas en la FABRICACIÓN del equipo, de lo contrario los gasto serán de cargo del cliente así como los servicios normales de mantenimiento dentro del período de garantía.

3.- ECOTronk podría requerir prueba fehaciente de la fecha de compra. POR LO TANTO, USTED DEBE GUARDAR SU RECIBO DE COMPRA O FACTURA.

·Rejillas de cocción INOXIDABLES 304 y Parrilla sobre Brasero con su fijación: 1 año

·Pintura: 180 días (excluye pintura del brasero, la misma es la más expuesta al fuego y a las brasas, por lo tanto, se deteriora en los primeros usos)

·Base apoyo y mesa de apoyo en caso de ser de MADERA: 30 días

·Todas las demás partes de la PARRILLA: 1 año

Garantía de PARRILLA ECOTronk no cubre fallas en la pintura si el equipo es almacenado a la intemperie, ya que dicho suceso degradara de manera prematura la terminación superficial aplicada.

### **Ineficacia de la garantía:**

A.- Carecerá de efectos la presente garantía en caso de:

- Eliminación y/o molificación de cualquiera de las partes o piezas del equipo.

- Falta de limpieza o utilización de productos no recomendados para la misma.

- Mantenimiento inadecuado conforme al Manual del Usuario.

- Uso indebido del equipo conforme las especificaciones establecidas en el manual del usuario.

Esto incluye la utilización de combustibles no apropiados, por ejemplo: leña humedad al

30% o carga excesiva, así como un uso distinto para el que originalmente fue concebido el producto.

- Alteración indebida del equipo o de cualquiera de sus partes.

- Deterioro del equipo debido a agentes externos como ser la utilización de cal u otros productos abrasivos, corrosivos o químicos que puedan dañarlo así como aquellos provocados por dejarlo a la intemperie o producidas por filtraciones de agua.

- Uso de recambios no originales de la marca ECOTronk.

- Averías o falta de funcionamiento por problemas originados en la "instalación" del equipo.

B.- Esta garantía NO cubre:

- Roturas de ninguna de sus partes producto de golpes o malos tratos (incluyendo vidrios, ladrillos refractarios, sistema de cierre u otros elementos móviles o removibles)

- Cambios de tonalidad total o parcial de la superficie interior y exterior de la PARRILLA.

- Daños consecuenciales, daños a la propiedad, personales, terceros o cualquier otro daño incidental.

C.- Este producto fue diseñado y producido únicamente para uso doméstico. Cualquier utilización no prevista excede esta garantía.

## Recomendaciones a la hora de usar el asador Ecotronk

### **MUY IMPORTANTE Y RECUERDE:**

Es posible que en las primeras puestas en servicio el asador pueda desprender gases provenientes de la pintura, esto es normal. Debido a que el proceso de curado se va realizando a medida que lo usamos.

Una vez que el equipo tome la temperatura deseada solo preocúpese por mantenerlo.

La carga excesiva de leños ó carbón puede perjudicar las propiedades del equipo, deteriorando la pintura, vida útil de la estructura metálica, reflectarios, etc.

Para el guardado, escoger un lugar seco al resguardo de la lluvia. Recuerde no mojar cuando se encuentre caliente, el choque de temperatura es muy perjudicial.

### **Consejos para el encendido.**

- 1- Posicione la parrilla auxiliar en el extremo superior de la corredera.
- 2- Inserte papel y astillas de madera.
- 3- Agregue leños o carbón en pequeña proporción.
- 4- Encienda el papel.
- 5- Una vez que combustione, complete la carga.
- 6- Regule la parrilla auxiliar a la altura deseada.
- 7- Aconsejamos acomodar los leños en el interior del brasero sin que sobresalgan del mismo, ya que puede ocasionar manchas difíciles de poder limpiar.
- 8- ¡A disfrutar!



El equipo técnico de Ecotronk, trabaja día a día, para satisfacer a quienes nos eligen.

No dudes en compartir tus inquietudes:  
ventas@ecotronk.com.ar

**TUS CONSEJOS SON IMPORTANTES PARA MEJORAR DÍA A DÍA**