



Horno a Leña Algarrobo 600 Móvil - Sobremesada - Embutir



Manual del usuario

Lista de fijaciones y accesorios -- CANTIDAD

bulón 1/4 x 12 mm.	16 unid.
bulón 1/4 x 19 mm.	4 unid.
tuerca 1/4	20 unid.
grower 1/4	20 unid.
regatón goma roscado	2 unid.
tornillo punta aguja madera	6 unid.

ladrillo refractario	25 unid.
bandeja inox 308	2 unid.
parrilla inox 308	2 unid.

mesa de apoyo chica	1 unid.
ménsula/mesa chica	2 unid.
mesa de apollo grande c/marco	1 unid.
pasamanos	1 unid.
patas	4 unid.

TODOS LOS MODELOS INCLUYEN:

2 BANDEJAS inox 304

2 PARRILLAS inox 304

Le agradecemos por habernos elegido.
Presentamos nuestra línea de hornos para el hogar.

NO DESECHAR CONTIENE INFORMACIÓN INDISPENSABLE
DE SU PRODUCTO.

Horno a Leña Algarrobo 600 Móvil - Sobremesada - Embutir

⚠ Este SÍMBOLO lo alertan de información importante

LEA ATENTAMENTE ESTE MANUAL ANTES DE ENCENDER EL EQUIPO.

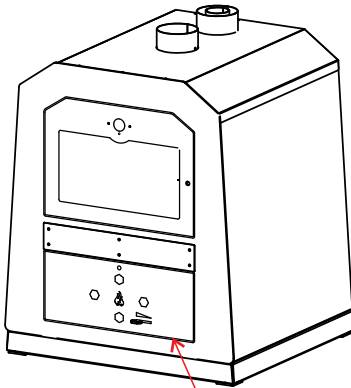
El uso indebido puede ocasionar lesiones corporales serias e incluso la muerte, también explosiones causando daños materiales a la propiedad.

Recomendaciones de seguridad y uso.

- ⚠ 1- Primer uso: Encender el equipo con poco fuego y dejar enfriar (mínimo 2 veces) de esta forma completamos el curado exterior mejorando la adherencia de la pintura. Es normal que despidan gases. Nunca apoye utensilios sobre la estructura si esta encendido, puede ocasionar un incendio.
- ⚠ 2- No use carbón ya que reduce la vida del equipo, use sólo leña.
- ⚠ 3- ¡¡No mojar!! La humedad puede oxidar la estructura.
- ⚠ 4- Siempre debe estar ubicado en ambientes muy ventilados, alejado de todo tipo de combustible que pueda ocasionar humo, incendio o explosión.
- ⚠ 5- Cuidado con niños, las paredes exteriores pueden estar calientes.
- ⚠ 6- ¡¡Nunca agregue líquidos, ni leña pre-prendida ya que puede explotar!! Lo óptimo para ayudar el encendido es virutas de leña seca.
- ⚠ 7- Proceda con cuidado, mientras esté en uso, el producto deberá estar vigilado siempre.
- ⚠ 8- El traslado y guardado deberá siempre ser luego de asegurarse que esta totalmente apagado y frío.
- ⚠ 9- La recarga debe ser segura, no abra el compartimento de fuego si este se encuentra muy elevado.
- ⚠ 10- Procure usar guantes o alguna protección para evitar quemarse.
- ⚠ 11- Coloque en posición máxima la perilla del ingreso de aire hasta encender, luego regule hasta lograr mantener una combustión constante y prolongada, si decae la combustión, mueva las brasas y sobre ellas apoye nuevos leños.
- ⚠ 12- Para optimizar el rinde de la madera aconsejamos, utilizar pequeñas cargas y de forma reiterada.
- ⚠ 13- No olvide revisar la salida de gases, ya que el humo de la leña en contacto con la grasas y la humedad produce sólidos adhiriéndose a las paredes de los ductos.
- ⚠ 14- Recomendamos no abrir la puerta de la cámara de cocción hasta que el equipo baje a 110° C para lograr una correcta salida del humo por el tiraje.
- ⚠ 15- Mantener al resguardo de la lluvia y del polvo.
- ⚠ 16- El uso de FUNDAS o RECUBRIMIENTOS, no permite el resguardo a la intemperie.
- ⚠ 17- Recuerda !! Al estar encendido levanta altas temperaturas.

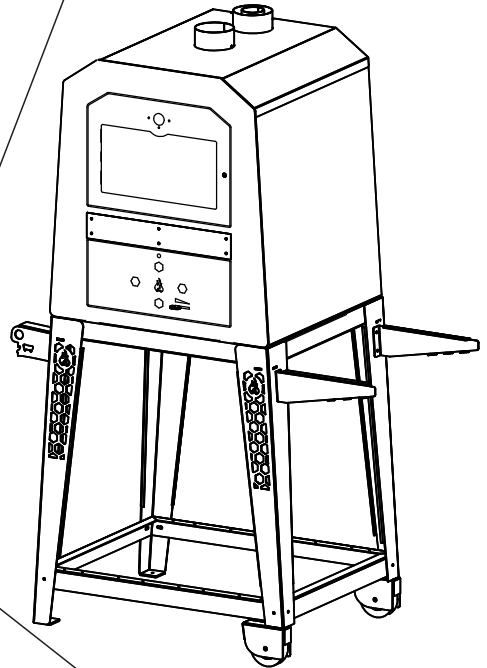
Horno a Leña Algarrobo 600 Móvil - Sobremesada - Embutir

Sobremesada

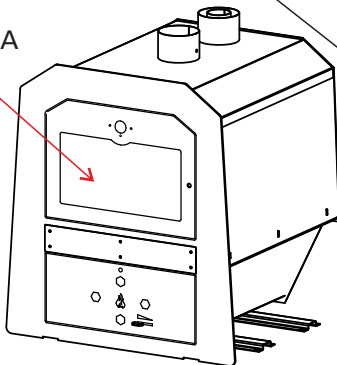


PUERTA CÁMARA
de COMBUSTIÓN

Móvil

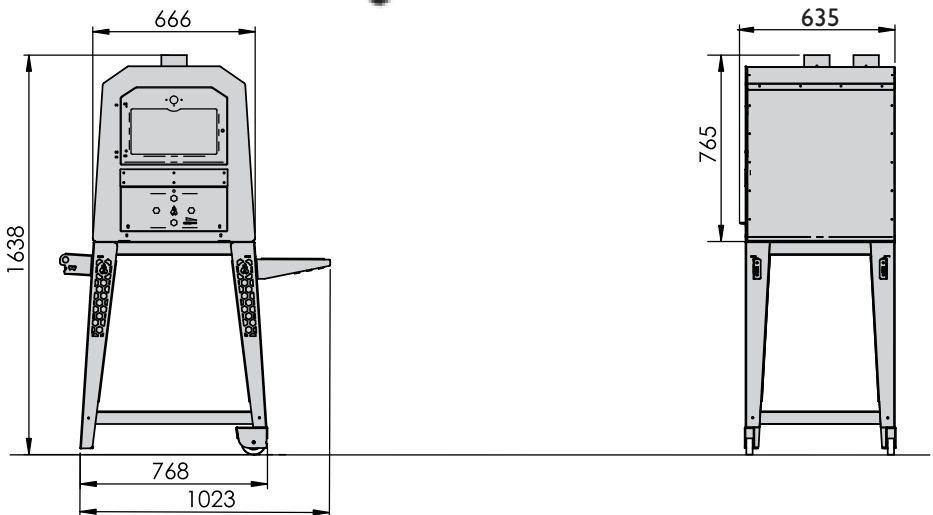


PUERTA CÁMARA
de COCCIÓN



Embutir

Horno a Leña Algarrobo 600 Móvil 3 niveles de cocción.

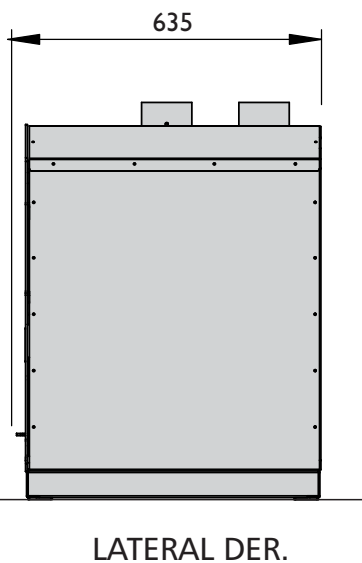
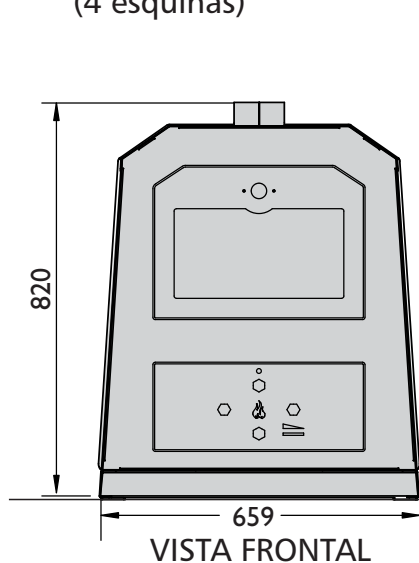


Siempre estamos mejorando.
Por este motivo nuestros productos pueden ser modificados sin previo aviso.

Horno a Leña Algarrobo 600

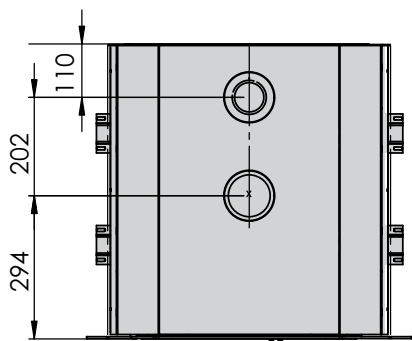
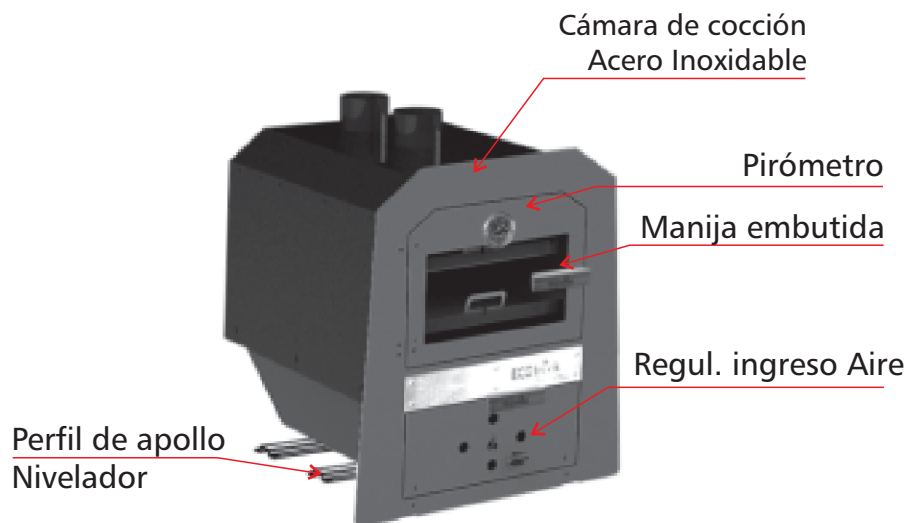
Sobremesada

3 niveles de cocción.

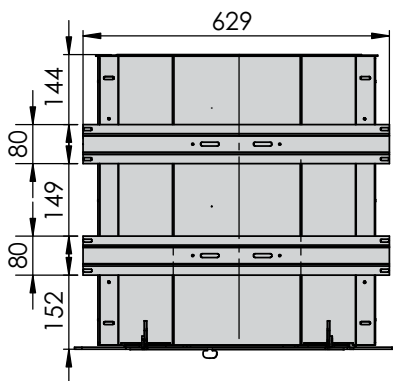


Siempre estamos mejorando.
Por este motivo nuestros productos pueden ser modificados sin previo aviso.

Horno a Leña Algarrobo 600 Empotrar



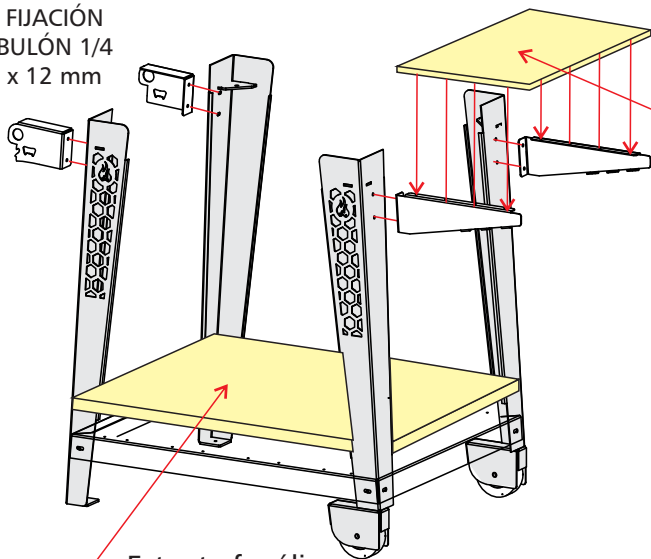
VISTA SUPERIOR



VISTA INFERIOR

ENSAMBLE SISTEMA MÓVIL

FIJACIÓN
BULÓN 1/4
x 12 mm

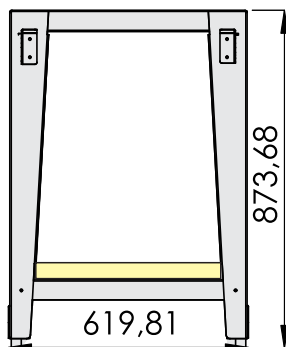
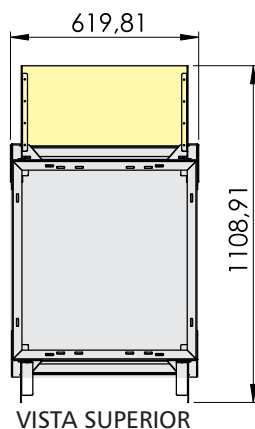


Estante fenólico

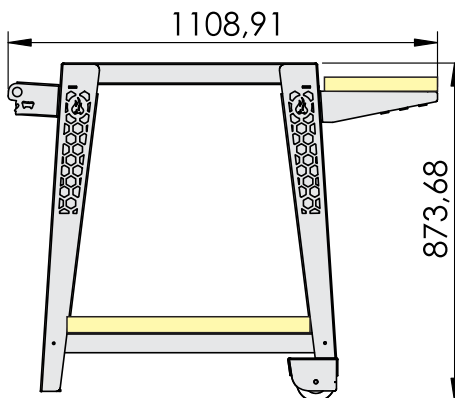
FIJACIÓN
tornillo punta aguja
3/4

Estante fenólico

FIJACIÓN
tornillo punta aguja
3/4



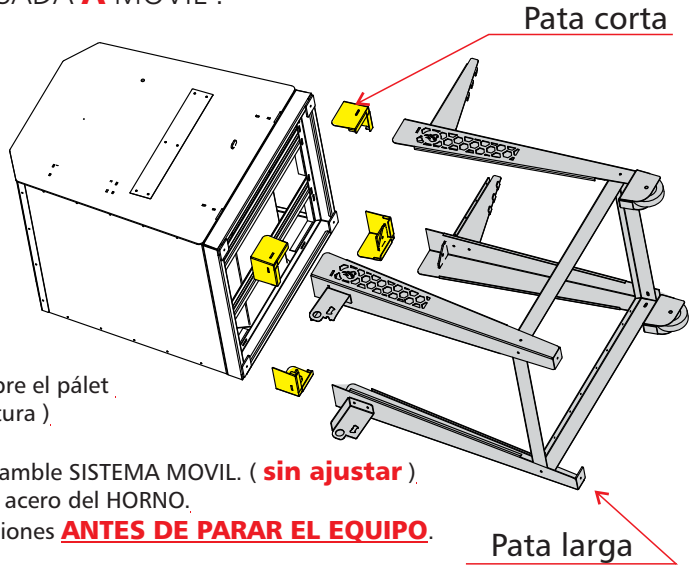
LATERAL DER.



VISTA FRONTAL

Siempre estamos mejorando.
Por este motivo nuestros productos pueden ser modificados sin previo aviso.

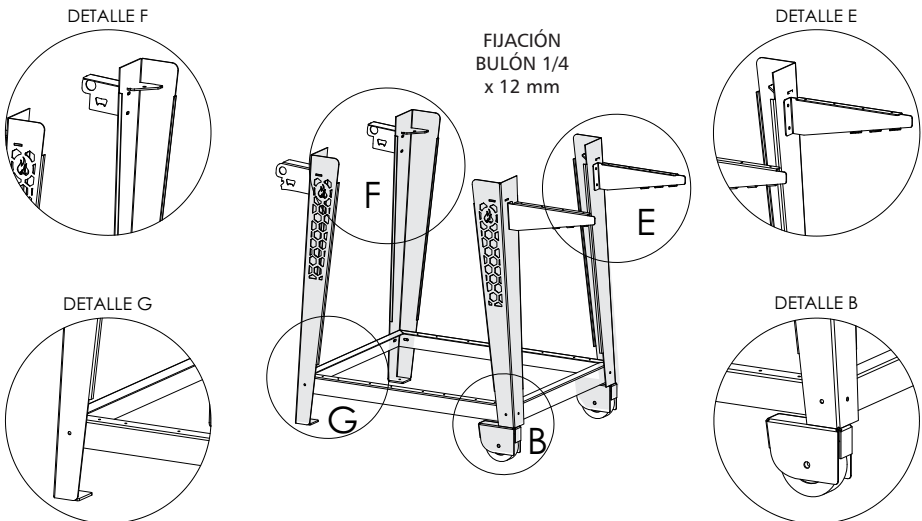
adaptación SOBREMESADA **A** MÓVIL .



PASO a PASO

- 1- Apoyar espalda del horno sobre el pálet.
(evitamos que se lastime la pintura)
- 2- Extraer patas cortas.
- 3- Armar INDEPENDIENTE el ensamble SISTEMA MOVIL. (**sin ajustar**).
- 4- Fijar patas largas al marco de acero del HORNO.
- 5- Alinear y ajustar todas la fijaciones **ANTES DE PARAR EL EQUIPO.**

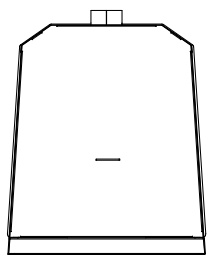
ENSAMBLE SISTEMA MÓVIL



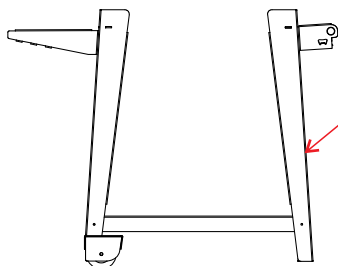
Siempre estamos mejorando.
Por este motivo nuestros productos pueden ser modificados sin previo aviso.

adaptación SOBREMESADA **A** MÓVIL .

Conjunto/Fijación



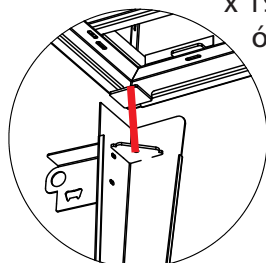
Pata corta



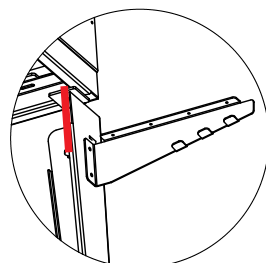
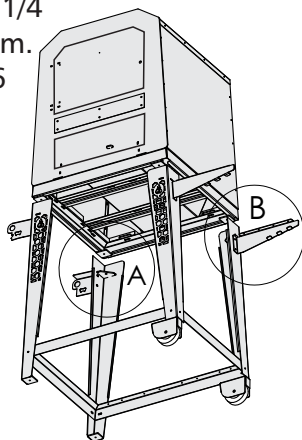
Pata larga



FIJACIÓN
BULÓN 1/4
x 19 mm.
ó M6



DETALLE A
ESCALA 1 : 10



DETALLE B
ESCALA 1 : 10

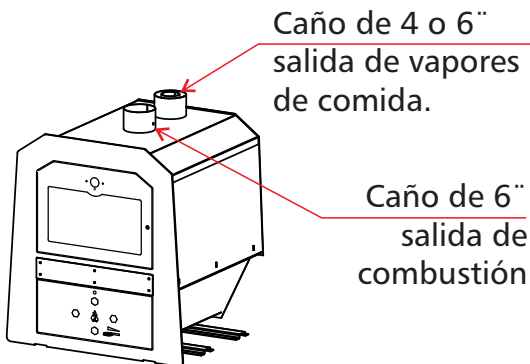
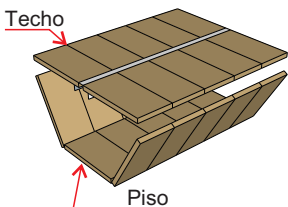
Siempre estamos mejorando.
Por este motivo nuestros productos pueden ser modificados sin previo aviso.

Horno a Leña Algarrobo 600

Posicionar ladrillos refractarios (25unid)

- a- Instalar los verticales
- b- Instalar piso
- c- Instalar techo

Los ladrillos del techo suelen ser mas chicos.

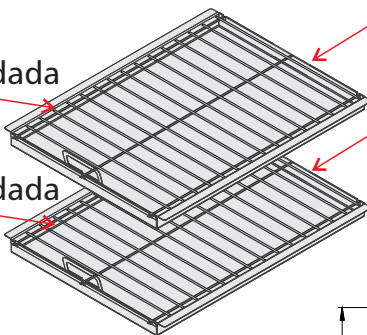


Caño de 4 o 6"
salida de vapores
de comida.

Caño de 6"
salida de
combustión

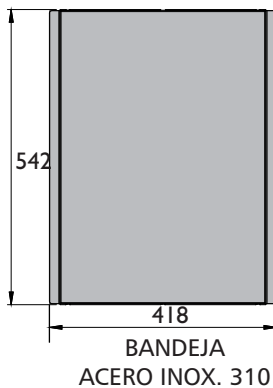
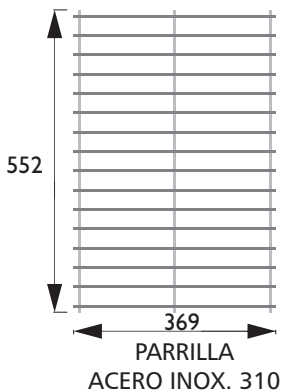
Parrilla electrosoldada
Acero Inox. 304

Parrilla electrosoldada
Acero Inox. 304



Bandeja
Acero Inox. 304

Bandeja
Acero Inox. 304



GARANTÍA

PARA QUE SU GARANTÍA ENTRE EN VIGENCIA, DEBERÁ REGISTRARSE ELECTRÓNICAMENTE EN NUESTRA PAGINA WEB www.ecotronk.com.ar (sección MI ECOTRONK). TAL REGISTRO FINALIZARÁ CUANDO DESDE ECOTRONK LE RESPONDAMOS CON UN CORREO DE CONFIRMACIÓN. ESTO DEBERÁ REALIZARLO DENTRO DE LOS 7 DÍAS HÁBILES DE ADQUIRIDO EL EQUIPO, CASO CONTRARIO LA GARANTÍA PERDERÁ VALIDEZ.

GARANTÍA MI ECOTRONK

- 1.- La garantía entrara en vigencia desde la fecha de compra del equipo ECOTronk y cubre únicamente cualquier desperfecto de funcionamiento que pudiera presentar el producto originado en fallas de fabricación, debiendo reportar cualquier defecto a ventas@ecotronk.com.ar. Dentro del período de garantía, ECOTronk se compromete a subsanar sin cargo alguno para el cliente, el desperfecto referido por medio de reparaciones, sustituciones de piezas o incluso mediante el reemplazo de su equipo ECOTronk cuando la empresa lo considere conveniente.
- 2.- En caso de requerir inspecciones en el lugar para los productos ECOTronk, dentro de un plazo de 60 días desde la fecha de compra, estas no tendrán costo alguno para el cliente, siempre que la falla sea originada por problemas de FABRICACIÓN del equipo, de lo contrario los gastos serán a cargo del cliente, así como los servicios normales de mantenimiento dentro del período de garantía.
- 3.- La garantía otorgada por ECOTronk se extiende por el plazo de 2 años. Esta póliza garantiza la duración de la caja de fuego y cámara de cocción del equipo. Los componentes móviles y removibles además de los aspectos de estética del equipo están considerados en la "garantía específica" del punto número 4 de este certificado.
- 4.- Los componentes amparados bajo esta garantía específica, son los siguientes y la misma entrara en vigencia desde la fecha de compra:
 - Sistema de cierre y manija: 1 año
 - Puertas: 1 año
 - Mecanismo regulación de aire: 1 año
 - Pintura: Garantía de 180 días. Se excluyen deterioros causados por derrames de cualquier tipo de líquidos o elementos fundentes sobre el horno así como aquellos ocasionados por limpieza con productos abrasivos, químicos que pudieran deteriorar la pintura y/o con paños con agua mientras los equipos este caliente.

Ineficacia de la garantía:

A.- Carecerá de efectos la presente garantía en caso de:

- Eliminación y/o modificación de cualquiera de las partes o piezas del equipo.
- Falta de limpieza o utilización de productos no recomendados para la misma.
- Mantenimiento inadecuado conforme al Manual del Usuario.
- Uso indebido del equipo conforme las especificaciones establecidas en el manual del usuario. Esto incluye la utilización de combustibles no apropiados, por ejemplo: carbón, leña humedad al 30% o carga excesiva, así como un uso distinto para el que originalmente fue concebido el producto.
- Alteración indebida del equipo o de cualquiera de sus partes.
- Deterioro del equipo debido a agentes externos como ser la utilización de cal u otros productos abrasivos, corrosivos o químicos que puedan dañarlo así como aquellos provocados por dejarlo a la intemperie o producidas por filtraciones de agua.
- Uso de recambios no originales de la marca ECOTronk.
- Averías o falta de funcionamiento por problemas originados en la "instalación" del equipo.

B.- Esta garantía NO cubre:

- Roturas de ninguna de sus partes producto de golpes o malos tratos (incluyendo vidrios, ladrillos refractarios, sistema de cierre u otros elementos móviles o removibles)
- Cambios de tonalidad total o parcial de la superficie interior y exterior del horno.
- Daños consecuenciales, daños a la propiedad, personales, terceros o cualquier otro daño incidental.

C.- Este producto fue diseñado y producido únicamente para uso doméstico. Cualquier utilización no prevista excede esta garantía.

Recomendaciones a la hora de usar el horno Ecotronk

MUY IMPORTANTE:

Producto de gran peso puede ocasionar lesiones.

Antes de cocinar recuerde encenderlo varias veces.

Es posible que en las primeras puestas en servicio el horno pueda desprender gases provenientes de la pintura. Esto es normal debido a que el proceso de curado se va realizando a medida que lo usamos.

Una vez que el equipo tome la temperatura deseada solo preocúpese por mantenerlo. La cantidad de calor es proporcional al tamaño de la cámara, no a la cantidad de leños que Usted agregue.

La carga excesiva de leños puede perjudicar las propiedades del equipo, deteriorando la pintura, vida útil de la estructura metálica, refractarios, etc.

Para el guardado, escoger un lugar seco al resguardo de la lluvia.

Tenga presente no mojar el producto cuando se encuentre caliente, ya que el choque de temperatura es muy perjudicial.

Mantener alejado de elementos combustibles.

Consejos para el encendido:

- 1- Destrabe la puerta.
- 2- Inserte el papel y las astillas.
- 3- Abra el regulador de ingreso de aire frío.
- 4- Encienda el papel y aguarde un momento.
- 5- Agregue leña de menor tamaño.
- 6- Cierre la puerta.
- 7- Una vez que entre en combustión, agregue leña de mayor tamaño.
- 8- Ubique la palanca del regulador de aire frío en posición medio.
- 9- ¡A disfrutar!



El equipo técnico de Ecotronk, trabaja día a día, para satisfacer a quienes nos eligen.

No dudes en compartir tus inquietudes:
ventas@ecotronk.com.ar

TUS CONSEJOS SON IMPORTANTES PARA MEJORAR DÍA A DÍA