

ECOtronk

Exquisito...

www.ecotronk.com.ar



Asador PRISMA 3



Imagen Ilustrativa

Le agradecemos por habernos elegido.
Presentamos nuestra línea de asadores para el hogar.














**NO DESECHAR CONTIENE INFORMACIÓN INDISPENSABLE
DE SU PRODUCTO.**

Asador PRISMA 3

 Este SÍMBOLOLO lo alertan de información importante.

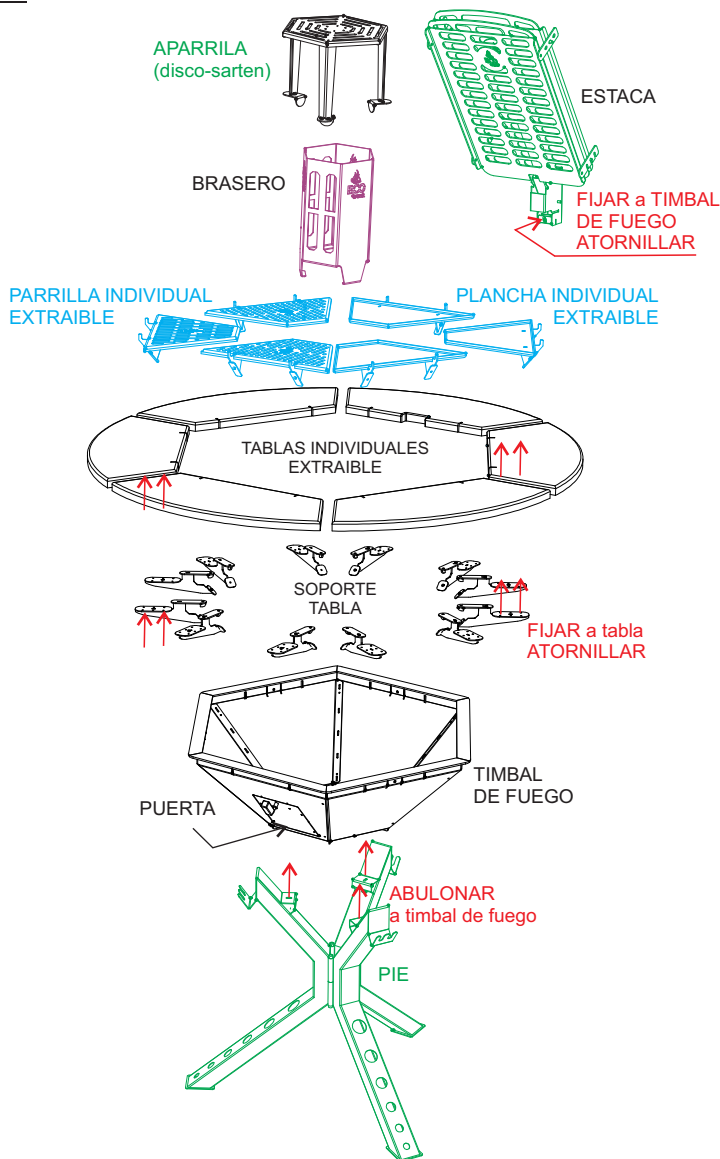
LEA ATENTAMENTE ESTE MANUAL ANTES DE ENCENDER EL EQUIPO.
El uso indebido puede ocasionar lesiones corporales serias e incluso la muerte, también explosiones causando daños materiales a la propiedad.

Recomendaciones de seguridad y uso.

-  1- Primer uso: Encender el equipo con poco fuego y dejar enfriar (mínimo 2 veces) de esta forma completamos el curado exterior mejorando la adherencia de la pintura. Es normal que despidan gases. Nunca apoye utensilios sobre la estructura si esta encendido, puede ocasionar un incendio.
-  2- ¡¡No mojar!! La humedad puede oxidar la estructura.
-  3- Siempre debe estar ubicado en ambientes muy ventilados, alejado de todo tipo de combustible que pueda ocasionar humo, incendio o explosión.
-  4- Cuidado con niños las paredes exteriores pueden estar calientes.
-  5- Nunca agregue COMBUSTIBLES líquidos (gasoil, kerosene, alcohol, etc), ni leña pre-prendida, puede explotar!!! Lo óptimo para ayudar el encendido es virutas de leña seca.
-  6- Proceda con cuidado, mientras este en uso, deberá estar siempre vigilado.
-  7- El traslado y guardado deberá siempre ser luego de asegurarse que esta totalmente apagado y frío.
-  8- La recarga debe ser segura.
-  9- Procure usar guantes o alguna protección para evitar quemarse.
-  10- **No** utilizar **abrasivos** sobre las **piezas pintadas**., en el caso de salpicaduras solo pasar un trapo limpio y suave, la grasa de cocción genera una protección al tratamiento pintado.
-  11- Las parrillas son de acero 1010 laminado en frío, Ud puede limpiarlas libremente con lo que considere adecuado (desengrasante, virulana, esponja, etc).
-  12- Las parrillas: en contacto con el agua se oxidan, aconsejamos dejar los restos de grasa así ayuda a proteje del óxido, antes de usar quemar y trapear.
-  13- Recuerda!! Al estar encendido, el producto levanta altas temperaturas.

Asador PRISMA 3

Despiece

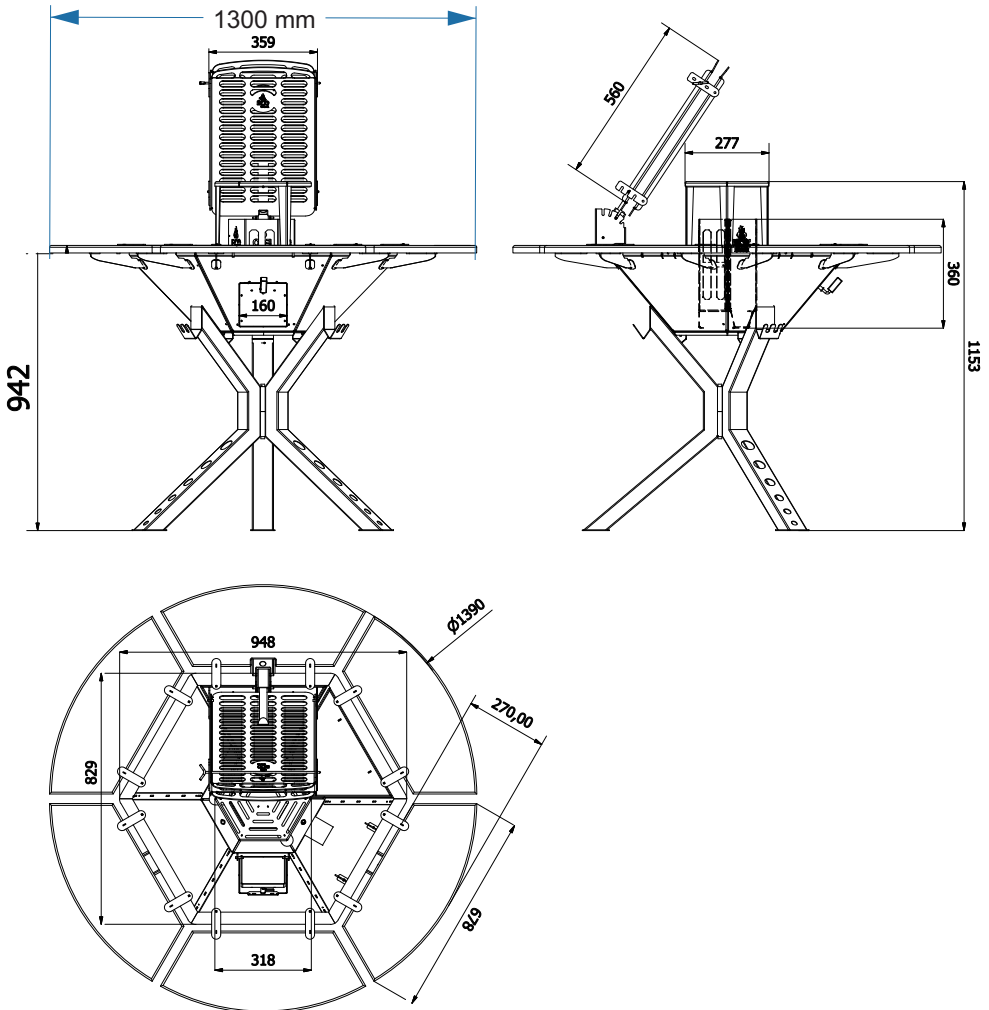


Siempre estamos mejorando.

Por este motivo nuestros productos pueden ser modificados sin previo aviso.

Asador PRISMA 3

Medidas con todos sus accesorios





ECOtronk
Asadores PRISMA
www.ecotronk.com.ar

COBREADO:

Capa delgada de cobre incrustado al acero mediante electrólisis. TRATAMIENTO ELECTO-QUIMICO.

Ventajas:

- 1- Aumenta la capacidad anticorrosiva aminorando el efecto del oxido.
- 2- Posee propiedades Antisépticos.

Aspecto:

Color Rojizo, brillo metálico, en contacto con el fuego toma una coloración gris mate, sin perder sus cualidades.



Recomendaciones a la hora de uso:

MUY IMPORTANTE:

Producto pesado, puede ocasionar lesiones.

Es posible que en los primeros usos, pueda desprender gases provenientes de la pintura. Esto es normal debido a que el proceso de curado se va realizando a medida que lo usamos.

Una vez que el equipo tome la temperatura deseada solo preocúpese por mantenerlo.

La carga excesiva de leños puede perjudicar las propiedades del equipo, deteriorando la pintura, vida útil de la estructura metálica, etc.

Para el guardado, escoger un lugar seco al resguardo de la lluvia.

Tenga presente no mojar el producto cuando se encuentre caliente, ya que el choque de temperatura es muy perjudicial.

Mantener alejado de elementos combustibles.

Consejos para el encendido:

- 1- Retire las parrillas superiores.
- 2- Inserte papel y astillas de madera.
- 3- Encienda el papel y aguarde un momento.
- 4- Agregue leña de menor tamaño.
- 5- Una vez que entre en régimen, agregue leña de mayor tamaño.
- 6- ¡A disfrutar!



El equipo técnico de Ecotronk, trabaja día a día, para satisfacer a quienes nos eligen.

No dudes en compartir tus inquietudes:
ventas@ecotronk.com.ar

TUS CONSEJOS SON IMPORTANTES PARA MEJORAR DÍA A DÍA



www.ecotronk.com.ar

Asador PRISMA 3

GARANTÍA

PARA QUE SU GARANTÍA ENTRE EN VIGENCIA, DEBERÁ REGISTRARSE ELECTRÓNICAMENTE EN NUESTRA PAGINA WEB www.ecotronk.com.ar (sección MI ECOTRONK). EL REGISTRO FINALIZARÁ CUANDO DESDE ECOTRONK LE RESPONDAMOS CON UN CORREO DE CONFIRMACIÓN. ESTO DEBERÁ REALIZARLO DENTRO DE LOS 7 DÍAS HÁBILES DE ADQUIRIDO EL EQUIPO. CASO CONTRARIO LA GARANTÍA PERDERÁ VALIDEZ.

GARANTÍA MI ECOTRONK

1.- La garantía entrara en vigencia desde fecha de compra del equipo ECOTronk y cubre únicamente cualquier desperfecto de funcionamiento que pudiera presentar el producto originado en fallas de fabricación, debiendo reportar cualquier defecto a ventas@ecotronk.com.ar. Dentro del periodo de garantía, ECOTronk se compromete a subsanar sin cargo alguno para el cliente, el desperfecto referido por medio de reparaciones o sustituciones de piezas o incluso mediante el reemplazo de su equipo ECOTronk cuando la empresa lo considere conveniente.

2.- En caso de requerir inspecciones en el lugar para los productos ECOTronk, dentro de un plazo de 60 días desde la fecha de compra, estas no tendrán costo alguno para el cliente siempre que la falla sea originada por problemas en la FABRICACIÓN del equipo, de lo contrario los gastos serán de cargo del cliente así como los servicios normales de mantenimiento dentro del período de garantía.

3.- ECOTronk podría requerir prueba fehaciente de la fecha de compra. POR LO TANTO, USTED DEBE GUARDAR SU RECIBO DE COMPRA O FACTURA.

- Cobreado, el color cambia al contacto con el fuego, tomando una coloración negro carbón, emparejandose AL RITMO DE SU USO.
- Rejillas de cocción y Parrillas : la estructura, 1 año.
- Pintura: 180 días (excluye pintura en base de cocción, la misma es la más expuesta al fuego y a las brasas, por lo tanto, se deteriora en los primeros usos)
- Base apoyo o tablas mesa de apoyo en caso de ser de MADERA: 30 días
- Todas las demás partes de la PARRILLA: 1 año

Garantía del ASADOR ECOTronk no cubre fallas en la pintura si el equipo es almacenado a la intemperie, ya que dicho suceso degradara de manera prematura la terminación superficial aplicada.

Ineficacia de la garantía:

A.- Carecerá de efectos la presente garantía en caso de:

- Eliminación y/o modificación de cualquiera de las partes o piezas del equipo.
- Falta de limpieza o utilización de productos no recomendados para la misma.
- Mantenimiento inadecuado conforme al Manual del Usuario.
- Uso indebido del equipo conforme las especificaciones establecidas en el manual del usuario. Esto incluye la utilización de combustibles no apropiados, por ejemplo: leña húmeda al 30% o carga excesiva, así como un uso distinto para el que originalmente fue concebido el producto.
- Alteración indebida del equipo o de cualquiera de sus partes.
- Deterioro del equipo debido a agentes externos como ser la utilización de cal u otros productos abrasivos, corrosivos o químicos que puedan dañarlo así como aquellos provocados por dejarlo a la intemperie o producidas por filtraciones de agua.
- Uso de recambios no originales de la marca ECOTronk.
- Averías o falta de funcionamiento por problemas originados en el mal uso del equipo.

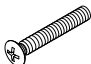
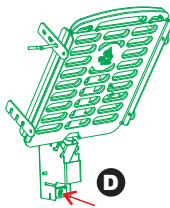
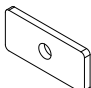

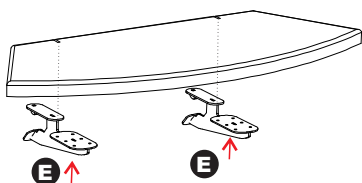
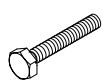
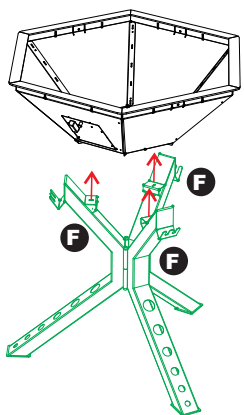



B.- Esta garantía NO cubre:

- Roturas de ninguna de sus partes producto de golpes o malos tratos (incluyendo sistema de cierre u otros elementos móviles o removibles)
- Cambios de tonalidad total o parcial de la superficie interior y exterior del ASADOR.
- Daños consecuenciales, daños a la propiedad, personales, terceros o cualquier otro daño incidental.

C.- Este producto fue diseñado y producido únicamente para uso doméstico. Cualquier utilización no prevista excede esta garantía.

Asador PRISMA 3

ARMADO o MONTAJE

	LUGAR	CANT.	UBICACION	
 TORN. CAB. PHILLIPS M6x40	ESTACA	1	D	
 ARANDELA DE ESTACA (ESTACA L)	ESTACA	1		
 TORNILLO AGUJA x 19 mm	TABLAS	72	E	
 BULON CAB. EXA. M6x1x25MM (patas) (PRISMA 3 Y 4)	PATAS	3	F	
 ARANDELA M6 CORTE LASER	PATAS	6		
 TUERCA HEX. M6	ARCO o PERCHA	3		
 MANUAL DEL USUARIO	////	1		