

ECOtronk

www.ecotronk.com.ar

Pellet

Modelo: Pellet Argentum 13000 Kcal.



ALUMINIO MICRO



ROJO TEXTURADO



BRONCE TROPICAL

Agradecemos el habernos elegido.

Les presentamos nuestro calefactor **ECOtronk** Pellet para el hogar.

NO DESECHAR CONTIENE INFORMACIÓN INDISPENSABLE DE SU PRODUCTO.

Modelo: Pellet Argentum 13000 Kcal.

⚠ Este SÍMBOLOLO lo alertan de información importante.

LEA ATENTAMENTE ESTE MANUAL ANTES DE ENCENDER EL EQUIPO.

El uso indebido puede ocasionar lesiones corporales serias e incluso la muerte, también explosiones causando daños materiales a la propiedad.

Recomendaciones de seguridad y uso.

⚠ 1- Primer uso: Encender el equipo mínimo 2 veces, cargando 5 kg de pellet x vez, preferentemente en el exterior antes de ser instalada, dejar enfriar entre veces. De esta forma completamos el curado exterior mejorando la adherencia de la pintura. Es normal que despida gases, y restos de pintura de la cámara de combustión. Nunca apoye utensilios sobre la estructura si esta encendido, puede ocasionar un incendio.

Aconsejamos: Realizar el primer curado al exterior.

- ⚠ 2- ¡¡No mojar!! La humedad puede oxidar la estructura.
- ⚠ 3- Aleje todo tipo de combustible que pueda ocasionar humo ó incendio.
- ⚠ 4- Cuidado con niños las paredes exteriores pueden estar calientes.
- ⚠ 5- Las trabas, (puerta vidriada y tapa tolva) siempre mantener aseguradas, el equipo puede producir una explosión por cambio de presión .
- ⚠ 6- Proceda con cuidado, mientras este en uso, deberá estar siempre vigilado.
- ⚠ 7- La recarga debe ser segura.
- ⚠ 8- Procure usar guantes o alguna protección para evitar quemarse.
- ⚠ 9- **No** utilizar **abrasivos** sobre las **piezas pintadas.**, en el caso de salpicaduras solo pasar un trapo limpio y suave.
- 10- La limpieza del vidrio realizarla con trapo seco y cenizas.



11 - Recuerda!! Al estar encendido, el producto levanta altas temperaturas.



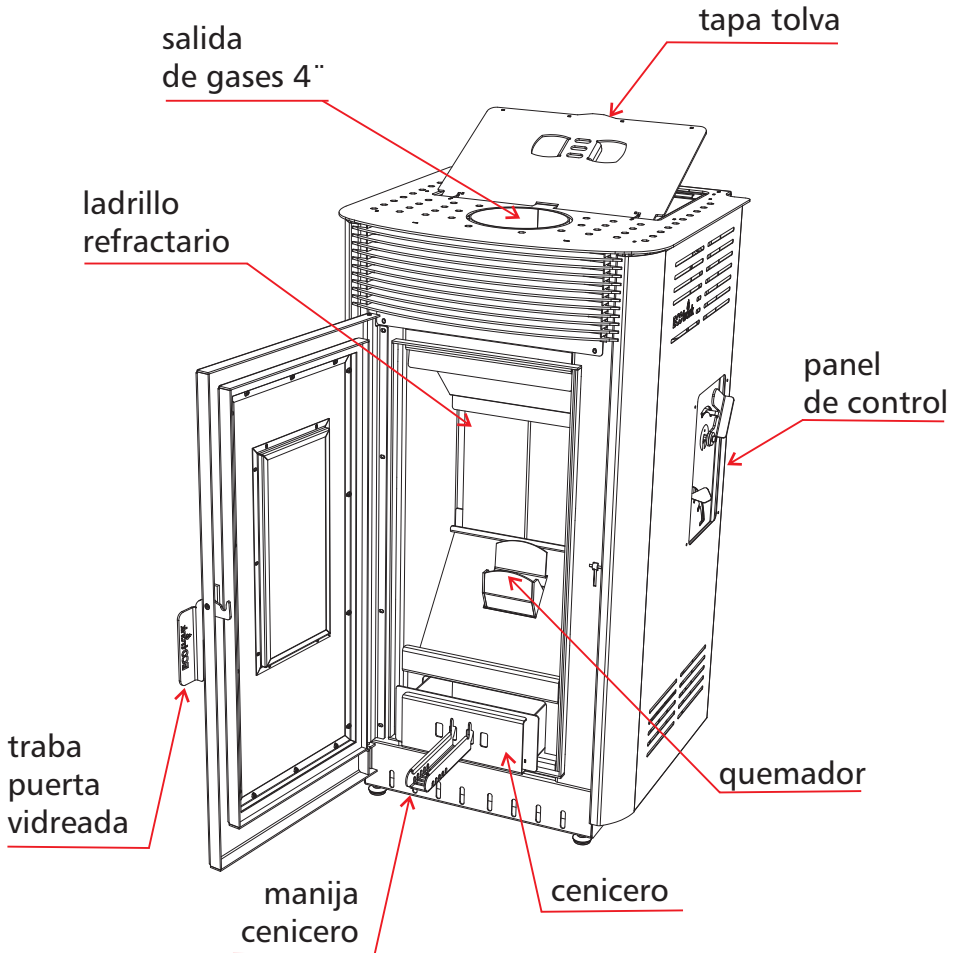
No dudes en compartir tus inquietudes:
ventas@ecotronk.com.ar

**TUS CONSEJOS SON IMPORTANTES PARA MEJORAR
DÍA A DÍA**



Modelo: Pellet Argentum 13000 Kcal.

Partes importantes

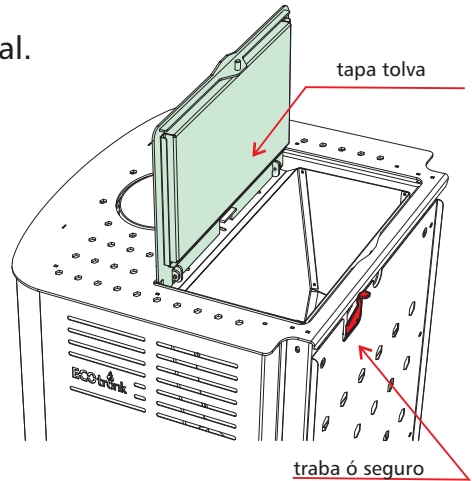


Siempre estamos mejorando.

Por este motivo nuestros productos pueden ser modificados sin previo aviso.

Modelo: Pellet Argentum 13000 Kcal.

Como encender mi **ECOTRONK** Pellet

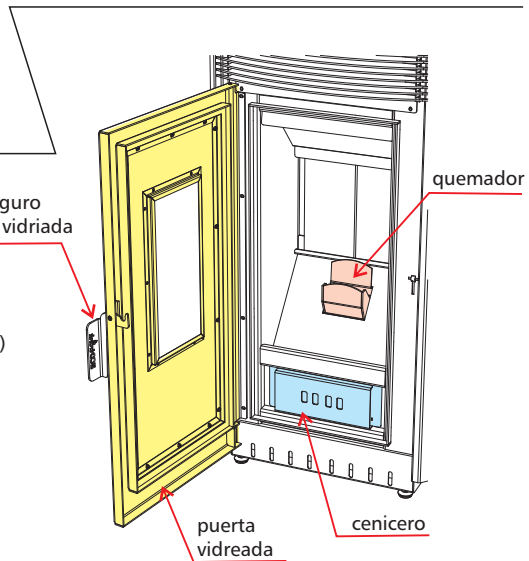


1- Ubicar palanca  en posición 

2- Destrobar seguro y abrir **tapa tolva.**
 3- Completar la tolva con PELLETT
 4- Cerrar tapa tolva, y trabar **con seguro.**

5- Ubicar palanca  en posición 

6- Ubicar palanca  en posición 



7- Abrir **puerta vidriada,**
 8- Iniciar encendido sobre el pellet del **quemador.**
 9- Cerrar y trabar puerta vidriada.
 10- Esperar 15 minutos. (entra el equipo en régimen)

10- Ubicar palanca  en posición 

11- Vaciar **cenicero** aproximado, cada 12 kg de pellet consumido.

Siempre estamos mejorando.
 Por este motivo nuestros productos pueden ser modificados sin previo aviso.

Modelo: Pellet Argentum 13000 Kcal.

Como apagar mi **ECOtronk** Pellet


1- Solo ubicar palanca  en posición 

pasado los 25-30 minutos se apaga.

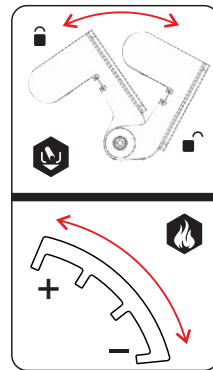
Importante:

Recuerde, antes de iniciar nuevamente el encendido

tiene que haber pasado 25 minutos de apagado.

Sino el pellet existente en el ducto conector, no le dejara cambiar la posición de la palanca a 

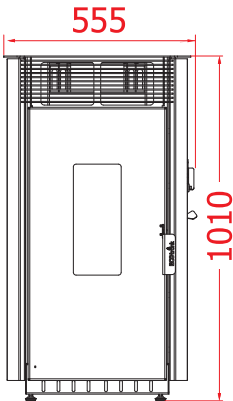
PANEL DE CONTROL



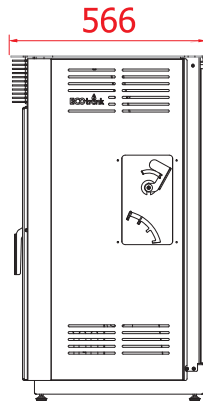
Obstruye o habilita el ingreso del pellet

Rugulador ingreso de aire.
(+) Kcal.
(-) Kcal.

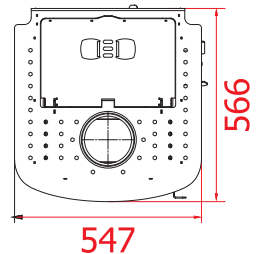
MEDIDAS



Vista FRONTAL



Vista LATERAL derecha



Vista SUPERIOR

Siempre estamos mejorando.

Por este motivo nuestros productos pueden ser modificados sin previo aviso.

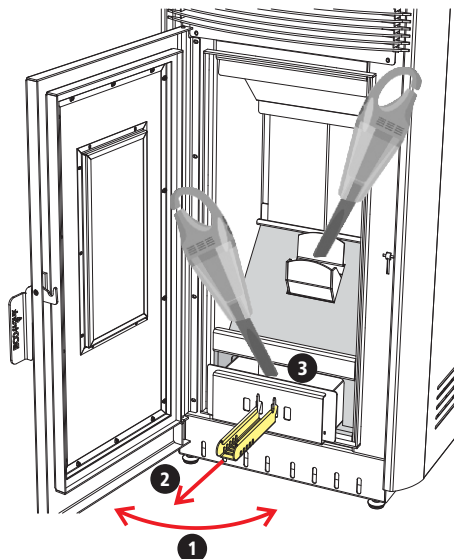
Modelo: Pellet Argentum 13000 Kcal.

Mantenimiento **ECOTRONK** periódico Pellet

- 1- Abrir puerta vidriada.
- 2- Tomar **manija** y sacar cenicero
- 3- Limpiar aspirando el cenicero. (1 vez por día)
- 4- Limpiar aspirando el quemador y su interior. (1 vez x semana)
- 5- Limpiar el vidrio con cenizas y un trapo seco.

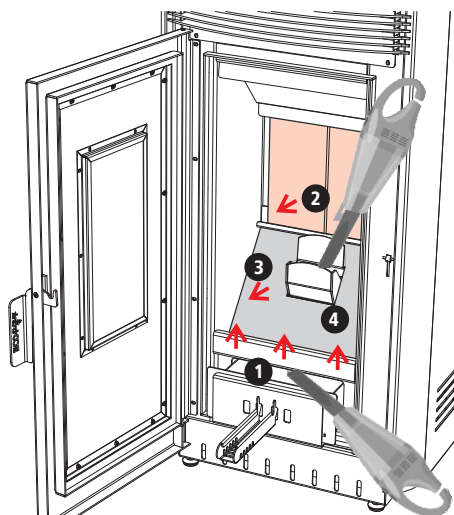


Aspirador



Mantenimiento **ECOTRONK** Profundo Pellet

- 1- Extraer 3 tornillos del deflector de Acero Inox.
- 2- Retirar **ladrillo refractario**
- 3- Retirar deflector.
- 4- Aspirar quemador de forma superior e inferior.
- 5- Rearmar.
- 6- Aspirar puerta y todo el compartimento



Siempre estamos mejorando.

Por este motivo nuestros productos pueden ser modificados sin previo aviso.

Modelo: Pellet Argentum 13000 Kcal.

GARANTÍA

PARA QUE SU GARANTÍA ENTRE EN VIGENCIA, DEBERÁ REGISTRARSE ELECTRÓNICAMENTE MEDIANTE UN MAIL A NUESTRO CORREO: ventas@ecotronk.com.ar DEBE COMPARTIR EL DETALLE DE COMPRA o foto de la factura , SUS DATOS Y EL NUMERO DE SERIE QUE SE ENCUENTRA EN LA TAPA POSTERIOR.

EL REGISTRO FINALIZARÁ CUANDO DESDE ECOTRONK LE RESPONDAMOS CON UN CORREO DE CONFIRMACIÓN. ESTO DEBERÁ REALIZARLO DENTRO DE LOS 7 DÍAS HÁBILES DE ADQUIRIDO EL EQUIPO. CASO CONTRARIO LA GARANTÍA PERDERÁ VALIDEZ.

GARANTÍA MI ECOTRONK

1.- La garantía entrara en vigencia desde fecha de compra del equipo ECOTronk y cubre únicamente cualquier desperfecto de funcionamiento que pudiera presentar el producto originado en fallas de fabricación, debiendo reportar cualquier defecto a ventas@ecotronk.com.ar. Dentro del periodo de garantía, ECOTronk se compromete a subsanar sin cargo alguno para el cliente el desperfecto referido por medio de reparaciones o sustituciones de piezas o incluso mediante el reemplazo de su equipo ECOTronk cuando la empresa lo considere conveniente.

2.- En caso de requerir inspecciones en el lugar para los productos ECOTronk, dentro de un plazo de 60 días desde la fecha de compra, estas no tendrán costo alguno para el cliente siempre que la falla sea originada por problemas en la FABRICACIÓN del equipo, de lo contrario los gasto serán a cargo del usuario así como los servicios normales de mantenimiento dentro del período de garantía.

3. - ECOTronk podría requerir prueba fehaciente de la fecha de compra. POR LO TANTO, USTED DEBE GUARDAR SU RECIBO DE COMPRA O FACTURA.

·Pintura: 180 días (excluye pintura interior de camara de combustión, la misma es la más expuesta al fuego, por lo tanto, se deteriora en los primeros usos)

·Todas las demás partes : 1 año

Garantía de ECOTronk Pellet no cubre los deterioros de pintura si el equipo es almacenado a la intemperie, ya que dicho suceso degradara de manera prematura la terminación superficial aplicada.

Ineficacia de la garantía:

A.- Carecerá de efectos la presente garantía en caso de:

a- Eliminación y/o molificación de cualquiera de las partes o piezas del equipo.

b- Falta de limpieza o utilización de productos no recomendados para la misma.

c- Mantenimiento inadecuado conforme al Manual del Usuario.

d- Uso indebido del equipo conforme las especificaciones establecidas en el manual del usuario.

Esto incluye la utilización de pellet que no cumplan con los standares de calidad, por ejemplo: pellet húmedo o marca no homologada, así como un uso distinto para el que originalmente fue concebido el producto.

e- Alteración indebida del equipo o de cualquiera de sus partes.

f- Deterioro del equipo debido a agentes externos como ser la utilización de cal u otros productos abrasivos, corrosivos o químicos que puedan dañarlo así como aquellos provocados por dejarlo a la intemperie o producidas por filtraciones de agua.

g- Uso de recambios no originales de la marca ECOTronk.

h- Averías o falta de funcionamiento por problemas originados en la "instalación" del equipo.

B.- Esta garantía NO cubre:

a- Roturas de ninguna de sus partes producto de golpes o malos tratos (incluyendo vidrios, ladrillos refractarios, sistema de cierre u otros elementos móviles o removibles)

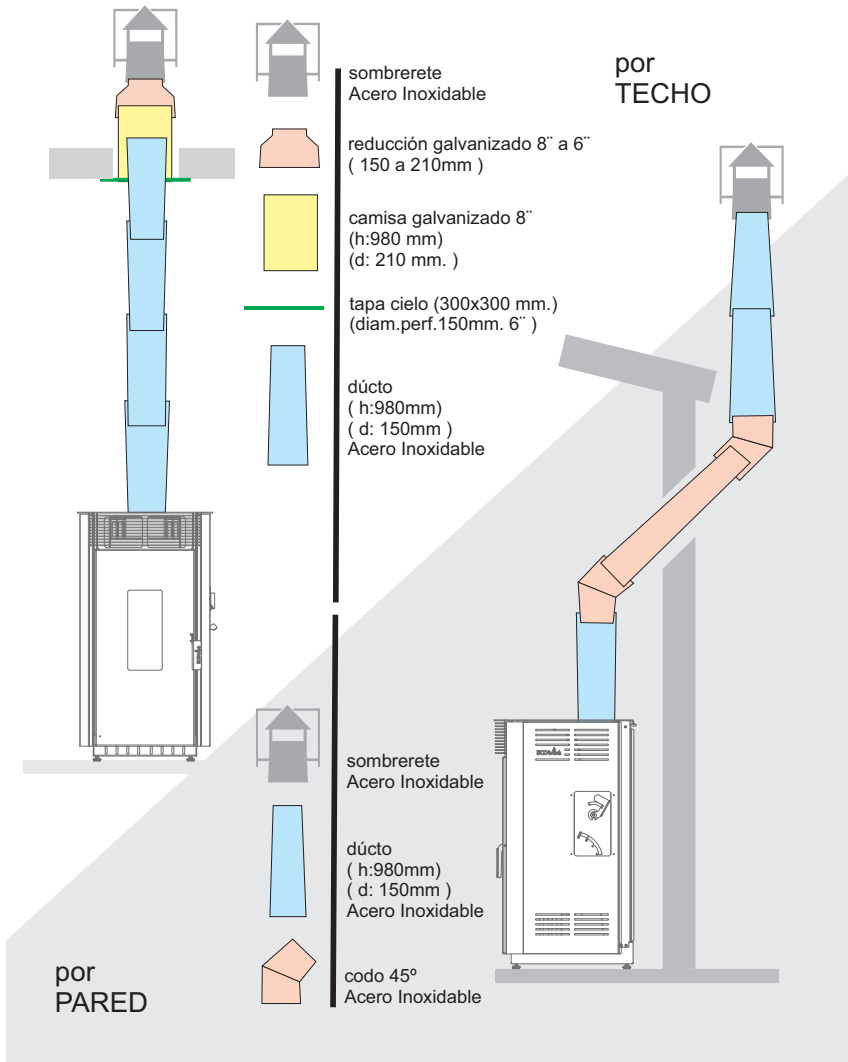
b- Cambios de tonalidad total o parcial de la superficie interior y exterior.

c- Daños consecuenciales, daños a la propiedad, personales, terceros o cualquier otro daño incidental.

C.- Todos los integrantes del sistema eléctrico (forzador)

D.- Este producto fue diseñado y producido únicamente para uso doméstico. Cualquier utilización no prevista excede esta garantía.

Modelo: Pellet Argentum 13000 Kcal.



Su instalador matriculado deberá replantear LA INSTALACIÓN en cada obra, de forma PARTICULAR.

Siempre estamos mejorando.
 Por este motivo nuestros productos pueden ser modificados sin previo aviso.