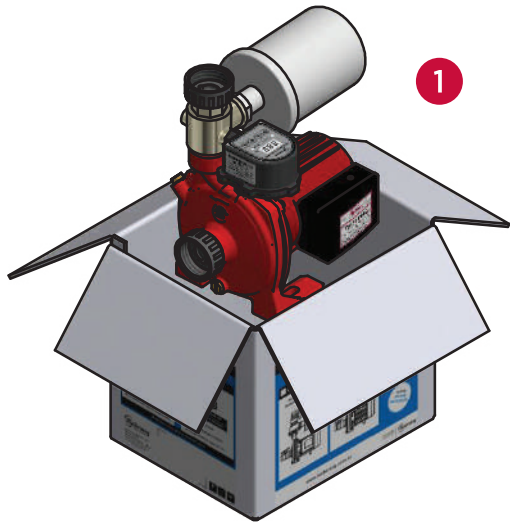


GUÍA RÁPIDA DE INSTALACIÓN: TIP PRES

TANQUE ELEVADO/CISTERNA

ANTES DE COMENZAR

DESEMBALAR Y VERIFICAR EL ESTADO DEL PRODUCTO



1

Verificar la cantidad de componentes en el embalaje.

- 1 - Equipo presurizador TIP PRES
- 2 - 2 Válvulas esféricas
- 3 - Válvula de pie 1"
- 4 - Manual de usuario y Guía de instalación

2



4

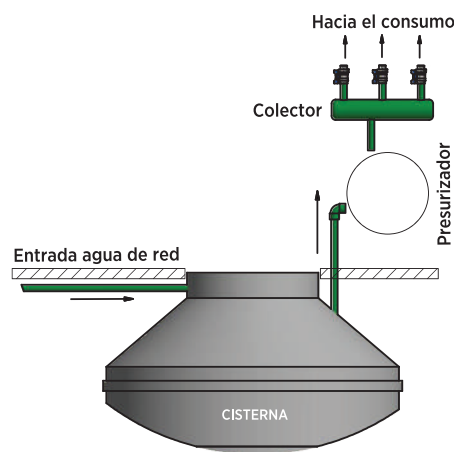


3

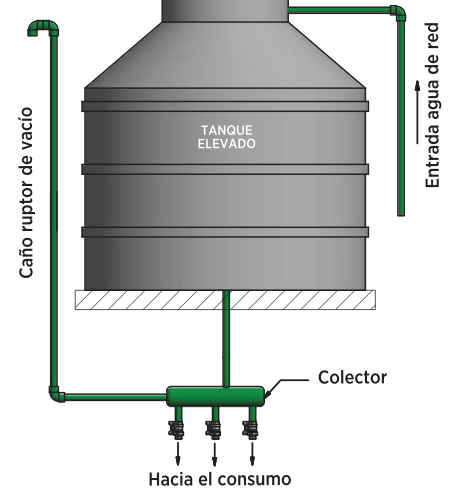


IDENTIFICAR TIPO DE INSTALACIÓN

TANQUE CISTERNA



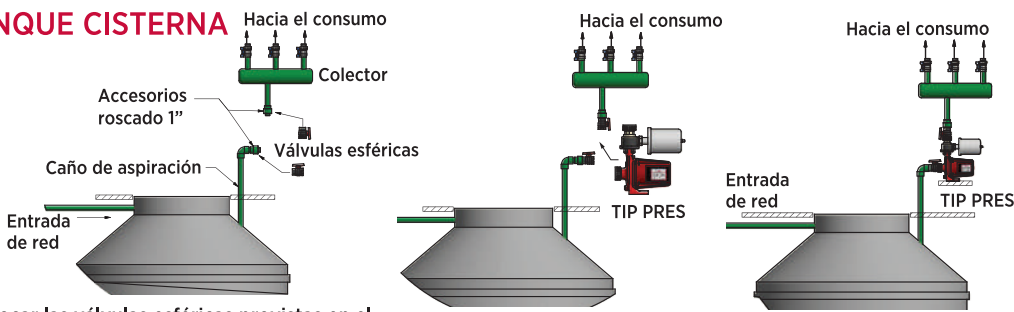
TANQUE ELEVADO



INSTALACIÓN HIDRÁULICA

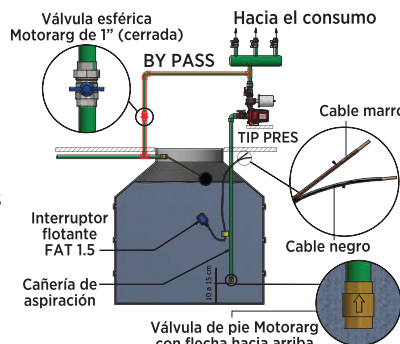
❗ **NOTA:** Este presurizador posee protección por falta de agua. No obstante, si desea una protección adicional se recomienda colocar un interruptor flotante Motorarg para corte de suministro eléctrico por falta de agua.

TANQUE CISTERNA



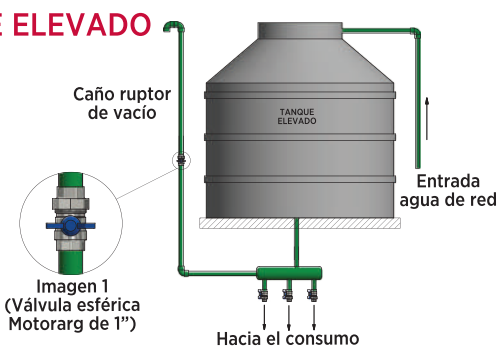
1. Colocar las válvulas esféricas provistas en el caño de aspiración y la entrada al colector.

2. Instalar el equipo.

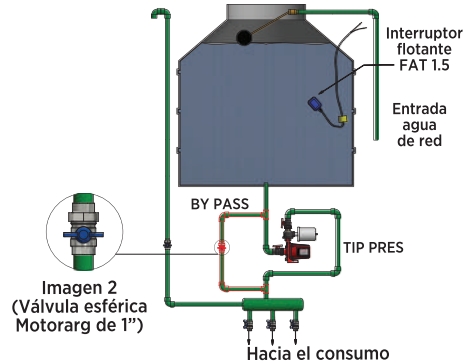


3. Realizar el BY PASS. Instalar una válvula esférica Motorarg (1"), esta debe quedar cerrada durante el funcionamiento del presurizador.
4. Colocar la válvula de pie Motorarg (1") en la cañería de aspiración (entre 10 y 15cm del fondo de la cisterna).
5. Colocar y conectar el interruptor flotante Motorarg (FAT 1.5) para el corte de suministro eléctrico en caso de falta de agua.
6. Utilizar los cables marrón y negro para interrumpir la alimentación del presurizador.

TANQUE ELEVADO

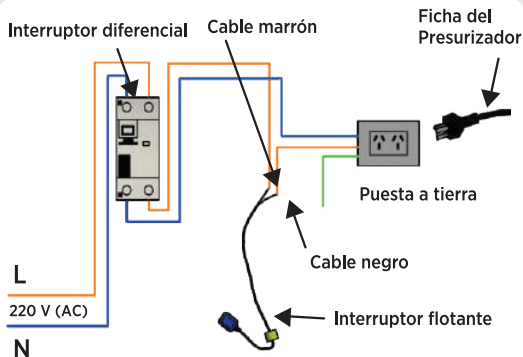


1. Interrumpir la cañería de salida del agua del tanque.
2. Si la instalación tiene caño ruptor de vacío, colocar una válvula esférica Motorarg (ver imagen 1). La misma debe permanecer cerrada durante el funcionamiento del equipo TIP PRES.



3. Realizar el BY PASS. La válvula debe permanecer cerrada durante el funcionamiento del presurizador (ver imagen 2).
4. Colocar y conectar el interruptor flotante Motorarg (FAT 1.5) para una protección adicional por falta de agua.

INSTALACIÓN ELÉCTRICA



CONEXIÓN CISTERNA Y BAJO TANQUE
Conectar la ficha del presurizador al tomacorrientes intervenido con el interruptor diferencial de 30 mA respetando este esquema de conexión.

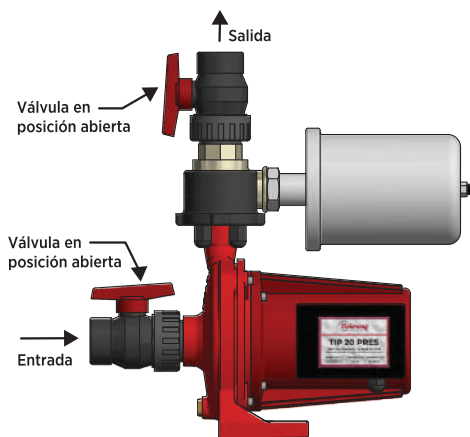
PROTEGER DE LA INTEMPERIE



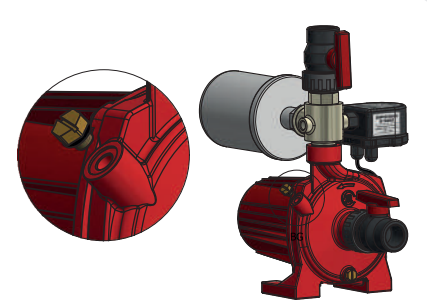
❗ **NOTA:** Asegurar la correcta ventilación del presurizador

VERIFICAR LA POSICIÓN DE LAS VÁLVULAS

***DEBEN ESTAR EN POSICIÓN ABIERTA**



PURGADO Y PUESTA EN MARCHA



En el caso que el equipo se utilice como presurizador desde tanque cisterna, desenrosque el tapón de cebado y llene con agua completamente el caño de aspiración. También recordamos que debe instalarse la válvula de pie Motorarg de 1" en la entrada del caño de aspiración.

FUNCIONAMIENTO



1. Abrir cualquier grifo y verificar que el equipo funciona.
2. Esperar unos segundos hasta que salgan completamente las burbujas de aire que hayan quedado dentro de la cañería.
3. Abrir el resto de los consumos hasta verificar que el sistema está completamente purgado.
4. Cierre todas las canillas, el presurizador deberá detenerse, y estará listo para dar servicio.

CONOCÉ NUESTRAS BOMBAS



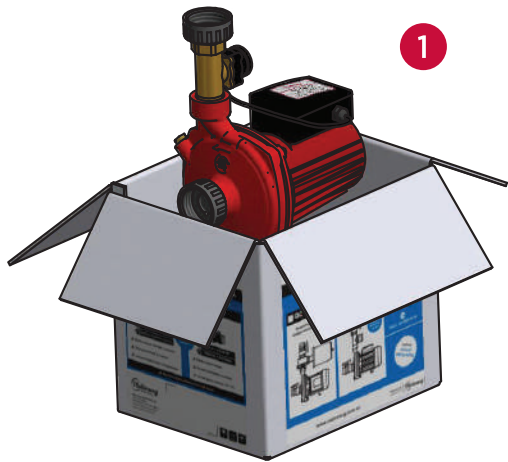
BOMBAS PRESURIZADORAS	BOMBAS DESAGOTE	BOMBAS CENTRÍFUGAS	BOMBA PERIFÉRICA	BOMBAS SUMERGIBLES
TIP 1	SAP 400	BC 50	PF 50	4 PACK
TIP 2	SAP 900	BC 75		MICRA
	SAP AS 400	BC 100		SUB 4
	SAP AS 900	BC 150		BMT

GUÍA RÁPIDA DE INSTALACIÓN: TIP TE

TANQUE ELEVADO

ANTES DE COMENZAR

DESEMBALAR Y VERIFICAR EL ESTADO DEL PRODUCTO



1

Verificar la cantidad de componentes en el embalaje.

- 1 - Equipo presurizador TIP TE
- 2 - 2 Válvulas esféricas
- 3 - Manual de usuario y Guía de instalación

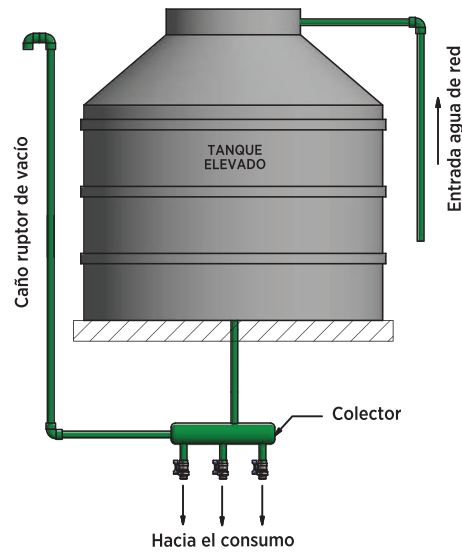
2



3



TIPO DE INSTALACIÓN



La serie de equipos TIP TE son aptos sólo para instalaciones con tanque de agua elevado.

INSTALACIÓN HIDRÁULICA

❗ **NOTA:** Este presurizador posee protección por falta de agua. No obstante, si desea una protección adicional se recomienda colocar un interruptor flotante Motorarg para corte de suministro eléctrico por falta de agua.

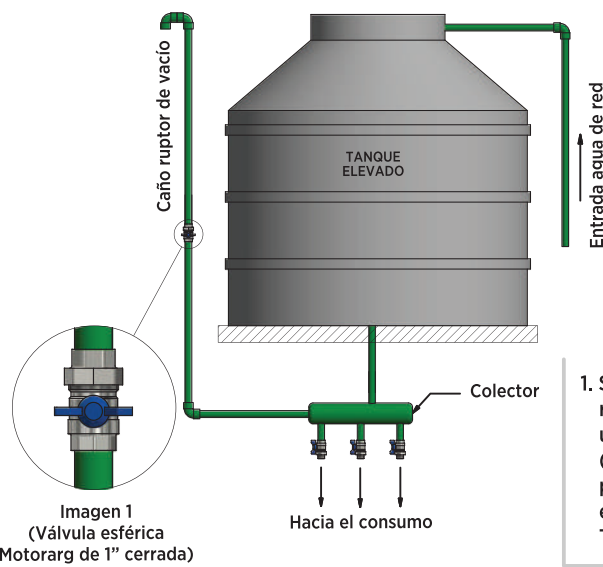


Imagen 1 (Válvula esférica Motorarg de 1" cerrada)

1. Si la instalación tiene caño ruptor de vacío, deberá colocar una válvula esférica Motorarg (ver imagen 1). La misma debe permanecer cerrada durante el funcionamiento del equipo TIP TE.

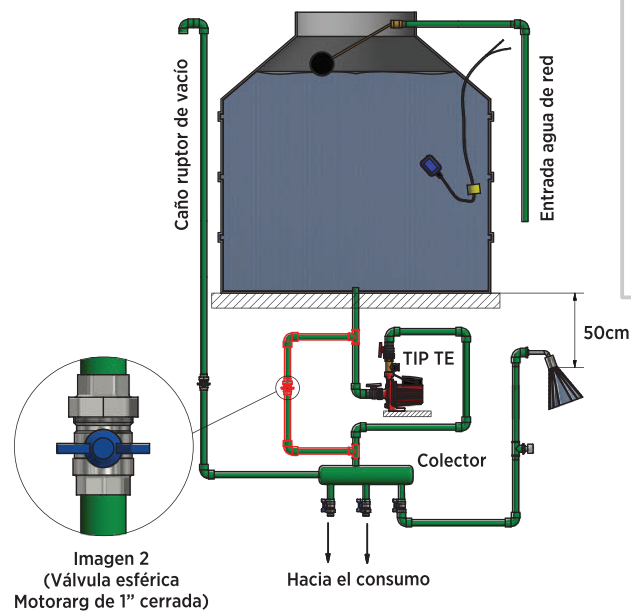
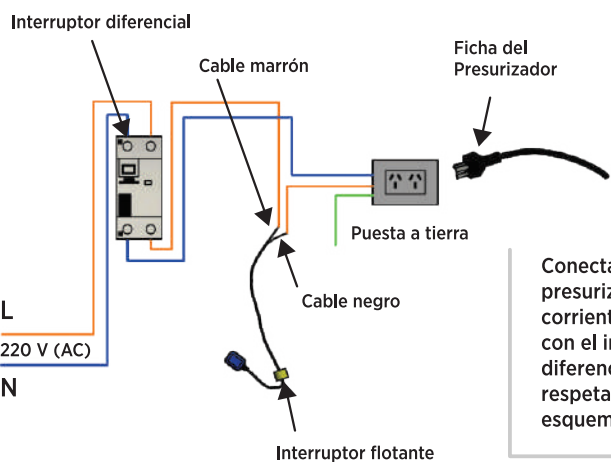


Imagen 2 (Válvula esférica Motorarg de 1" cerrada)

2. Colocar el presurizador debajo del tanque, considerar que la distancia de la base del tanque al consumo más elevado debe ser como mínimo de 50cm. Si esto no se cumple, deberá utilizar el sistema TIP PRES.
3. Realizar el BY PASS. Instalar una válvula esférica Motorarg de 1" (ver imagen 2). Esta debe quedar cerrada durante el funcionamiento del presurizador.

INSTALACIÓN ELÉCTRICA



Conectar la ficha del presurizador al tomacorrientes intervenido con el interruptor diferencial de 30 mA respetando este esquema de conexión.

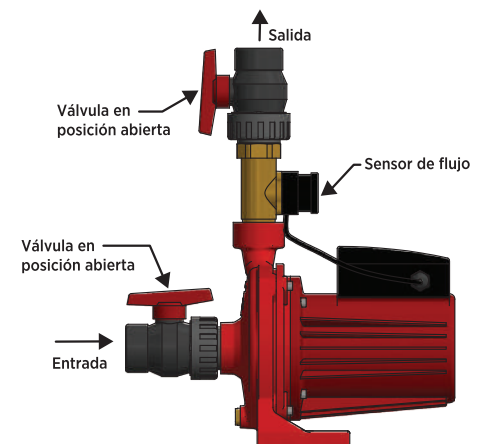
PROTEGER DE LA INTEMPERIE



❗ **NOTA:** Asegurar la correcta ventilación del presurizador

VERIFICAR LA POSICIÓN DE LAS VÁLVULAS

*DEBEN ESTAR EN POSICIÓN ABIERTA



FUNCIONAMIENTO



1. Abrir cualquier grifo y verificar que el equipo funciona.
2. Esperar unos segundos hasta que salgan completamente las burbujas de aire que hayan quedado dentro de la cañería.
3. Abrir el resto de los consumos hasta verificar que el sistema está completamente purgado.
4. Cierre todas las canillas, el presurizador deberá detenerse, y estará listo para dar servicio.

CONOCÉ NUESTRAS BOMBAS



BOMBAS PRESURIZADORAS	BOMBAS DESAGOTE	BOMBAS CENTRÍFUGAS	BOMBA PERIFÉRICA	BOMBAS SUMERGIBLES
TIP 1	SAP 400	BC 50	PF 50	4 PACK
TIP 2	SAP 900	BC 75		MICRA
	SAP AS 400	BC 100		SUB 4
	SAP AS 900	BC 150		BMT