

LÍNEA CALEFACCIÓN

NUEVA LINEA

AUSTRAL

GUÍA DEL USUARIO

No desechar. Contiene información importante sobre su producto



 **TROMEN**®

BIENVENIDO AL MUNDO TROMEN

TROMEN[®]

Gracias por elegirnos

GARANTÍA

PARA VALIDAR LA GARANTÍA, DEBERÁ REGISTRARSE ELECTRÓNICAMENTE A TRAVÉS DE NUESTRA PÁGINA WEB www.tromen.com DENTRO DE LOS 10 DÍAS POSTERIORES A LA COMPRA DEL EQUIPO. DE NO SER ASÍ, LA MISMA CARECERÁ DE VALIDEZ.

GARANTÍA

1. La garantía otorgada por Tromen se extiende por el plazo de 1(un) año.

Esta póliza garantiza la duración de la caja de fuego de su calefactor por dicho período. Los componentes móviles y removibles además de los aspectos estéticos están considerados en la garantía específica que se detalla en el punto número 2 de éste certificado.

2. Los componentes amparados bajo garantía específica son los siguientes:

- **Pintura:** Garantía de 180 días. Se excluyen deterioros causados por derrames de cualquier tipo de líquidos sobre el calefactor así como aquellos ocasionados por limpieza con productos abrasivos y/o químicos que pudieran deteriorar la pintura.
- **Sistema de cierre y manija:** 1 año.
- **Templador:** 1 año.
- **Mecanismo regulación de aire:** 1 año.
- **Otros componentes Móviles o Removibles:** 1 año.

3. La presente garantía entrará en vigencia desde la fecha de compra del producto y cubre únicamente cualquier desperfecto de funcionamiento que pudiera presentar el producto originado en fallas de fabricación, debiéndose reportar cualquier defecto a seviciotecnico@tromen.com

4. Dentro del período de garantía, Tromen se compromete a subsanar sin cargo alguno para el cliente el desperfecto referido por medio de reparaciones o sustituciones de piezas o incluso mediante el reemplazo del equipo cuando la compañía lo estime conveniente.

5. En caso de requerir inspecciones de terreno para los productos dentro de un plazo de 60 días desde la fecha de compra, éstas no tendrán costo para el cliente siempre que la falla sea originada por problemas de fabricación; de lo contrario, todos los gastos ocasionados correrán por parte del usuario.

6. Los servicios normales de mantención serán de cargo del cliente, aún dentro del período de garantía.

Ineficacia de la Garantía:

A. Carecerá de efectos la presente garantía en caso de:

- Uso indebido del equipo conforme las especificaciones establecidas en el manual del usuario. Esto incluye la utilización de combustibles no apropiados, por ejemplo: carbón, leña húmeda sobre 30% o carga excesiva, así como un uso distinto para el que originalmente fue concebido el producto.
- Alteración indebida del equipo o de cualquiera de sus partes.
- Eliminación y/o modificación de cualquiera de las partes o piezas del equipo.
- Deterioro del equipo debido a agentes externos como ser la utilización de cal u otros productos abrasivos, corrosivos o químicos que puedan dañarlo así como aquellos provocados por dejarlo a la intemperie o producidos por filtraciones de agua.
- Mantenimiento inadecuado conforme el Manual de Usuario.
- Falta de limpieza o utilización de productos no recomendados para la misma.
- Uso de recambios no originales de la marca.
- Averías o falta de funcionamiento por problemas originados en la instalación su no se siguieron las pautas fijadas en el manual de usuario.

B. Ésta garantía NO cubre:

- Roturas de ninguna de sus partes producto de golpes o malos tratos (incluyendo vidrios vitrocerámicos, ladrillos refractarios, sistema de cierre, templador u otros elementos móviles y removibles).
- Cambios de tonalidad total o parcial de la superficie del calefactor.
- Daños consecuenciales, daños a la propiedad, personales, terceros o cualquier otro daño incidental.

*Éste producto fue diseñado y producido únicamente para uso doméstico. Cualquier utilización no prevista excede ésta garantía.

REPORTAR CUALQUIER DEFECTO A:

SERVICIO TECNICO@TROMEN.COM

INFORMACIÓN DE SEGURIDAD Y USO

EL HACER CASO OMISO DE LOS AVISOS DE PELIGROS, ADVERTENCIAS Y PRECAUCIONES CONTENIDOS EN ÉSTE MANUAL DEL PROPIETARIO PUDIERA RESULTAR EN LESIONES CORPORALES SERIAS O LA MUERTE, O EN UN FUEGO O EXPLOSIÓN QUE CAUSE DAÑOS A LA PROPIEDAD.



Los **SÍMBOLOS DE SEGURIDAD** lo alertarán de importante información:

⚠️ Lea toda la información de seguridad contenida en ésta guía del propietario antes de poner a funcionar el horno.

⚠️ **No mojar !** El contacto con el agua inicia el proceso de oxidación.

⚠️ **Nunca utilice carbón !** Éste equipo debe usarse solamente con leña. Si se utiliza con carbón, se verá reducida la vida útil del mismo, dañándolo de manera irreversible.

⚠️ El utilizar limpiadores abrasivos sobre la superficie del equipo dañará la terminación superficial aplicada.

⚠️ El equipo deberá limpiarse minuciosamente.

⚠️ No deje bebés, niños o mascotas desatendidos cerca de un equipo caliente.

⚠️ Nunca debe abrir la puerta mientras el fuego sea elevado o muy vivo. Espere que baje la llama para recargarlo antes que pierda tiraje.

⚠️ Nunca agregue líquido encendedor o leña impregnada con el mismo a leña caliente o tibia.

⚠️ Usted debe proceder con cuidado cuando opere su equipo. Estará caliente mientras esté en uso y nunca deberá dejarse desatendido.

⚠️ No retire las cenizas hasta tanto las brasas se hayan quemado del todo y estén completamente apagadas y el equipo esté frío.

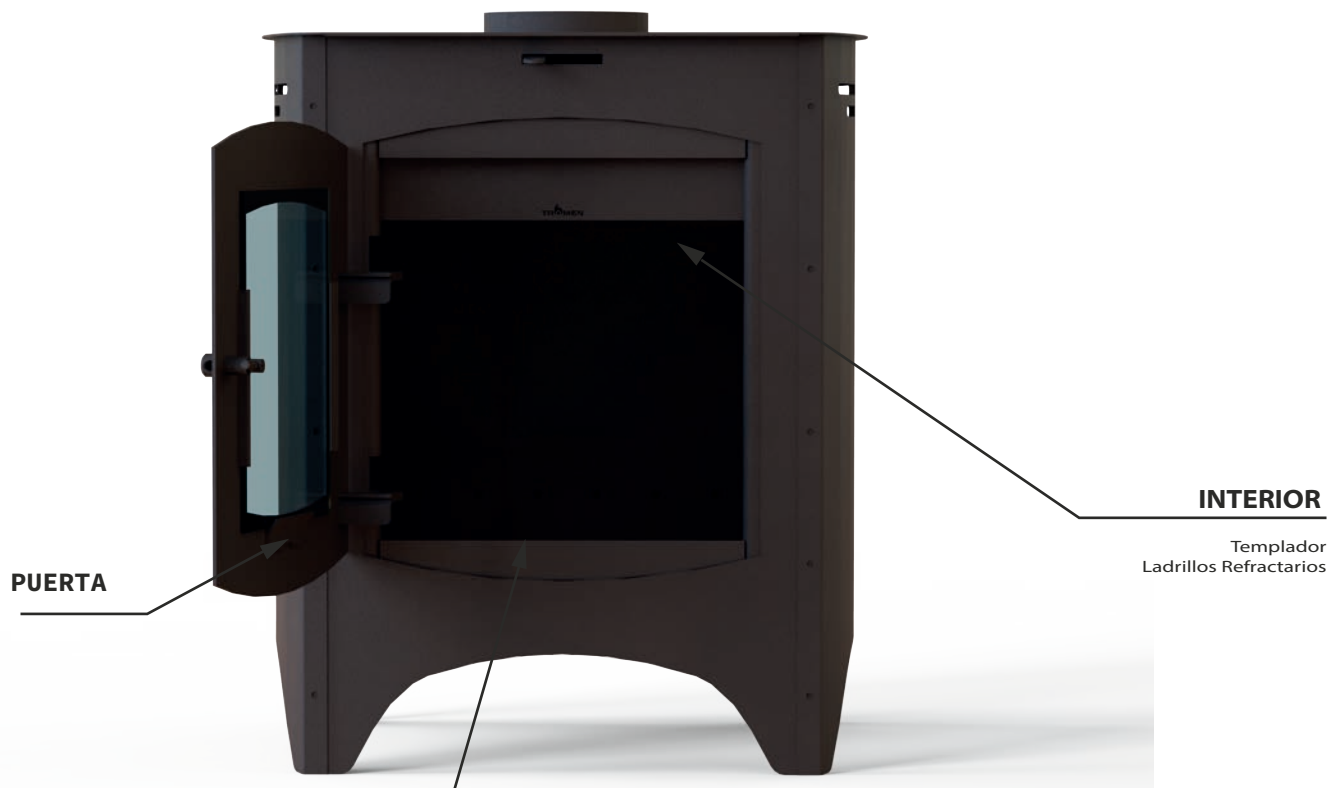
⚠️ Abra la puerta y esparza las brasas para lograr separar las cenizas de las mismas, y sobre éstas brasas vivas, coloque nuevos leños.

INFORMACIÓN IMPORTANTE

- ⚠ El conducto jamás debe estar en contacto con materiales combustibles.
- ⚠ Durante los primeros minutos gradúe la entrada de aire al máximo, hasta que las llamas de los leños disminuyan considerablemente y sean capaces de mantener una combustión estable y constante. Luego gradúe la entrada de aire en la posición deseada.
- ⚠ Para lograr un buen rendimiento del equipo deberán hacerse pequeñas cargas de leña sucesivas y regular la cantidad de calor con el regulador de entrada de aire en la posición deseada.
- ⚠ Luego de un período largo o una combustión prolongada reavive el fuego removiendo las brasas, separe las cenizas y agregue unas tablillas.
- ⚠ La combustión de leña produce ácido que en contacto con la humedad forman creosota, la cual se acumula en el conducto impidiendo así un correcto funcionamiento. Para la limpieza de dicho conducto, recomendamos la aplicación de nuestro polvo deshollinador, el cual realiza una auto limpieza en pleno funcionamiento del producto. Para una correcta limpieza aplicar una dosis cada veinte días de uso.
- ⚠ Recoja las cenizas sueltas ayudándose con una pala y un cepillo. Colóquelas en un contenedor metálico si aún están calientes para que se enfríen (de ser posible con una porción de arena en el fondo y colóquelas en un lugar seguro.
- ⚠ Al estar encendido, el equipo levanta altas temperaturas. No tocar el mismo con la mano descubierta; utilice guantes o algún tipo de protección.
- ⚠ No se debe superar el 75% del volumen de la CDF de carga de leña.
- ⚠ Se recomienda el uso mixto de leña (Banda y dura), de este modo se logra un equilibrio entre calorías y rendimiento.
- ⚠ Corroborar que el cajon cenicero este vacio antes de encender el equipo.
- ⚠ No se debe acopiar leña debajo del calefactor.

CARACTERÍSTICAS

COMPONENTES



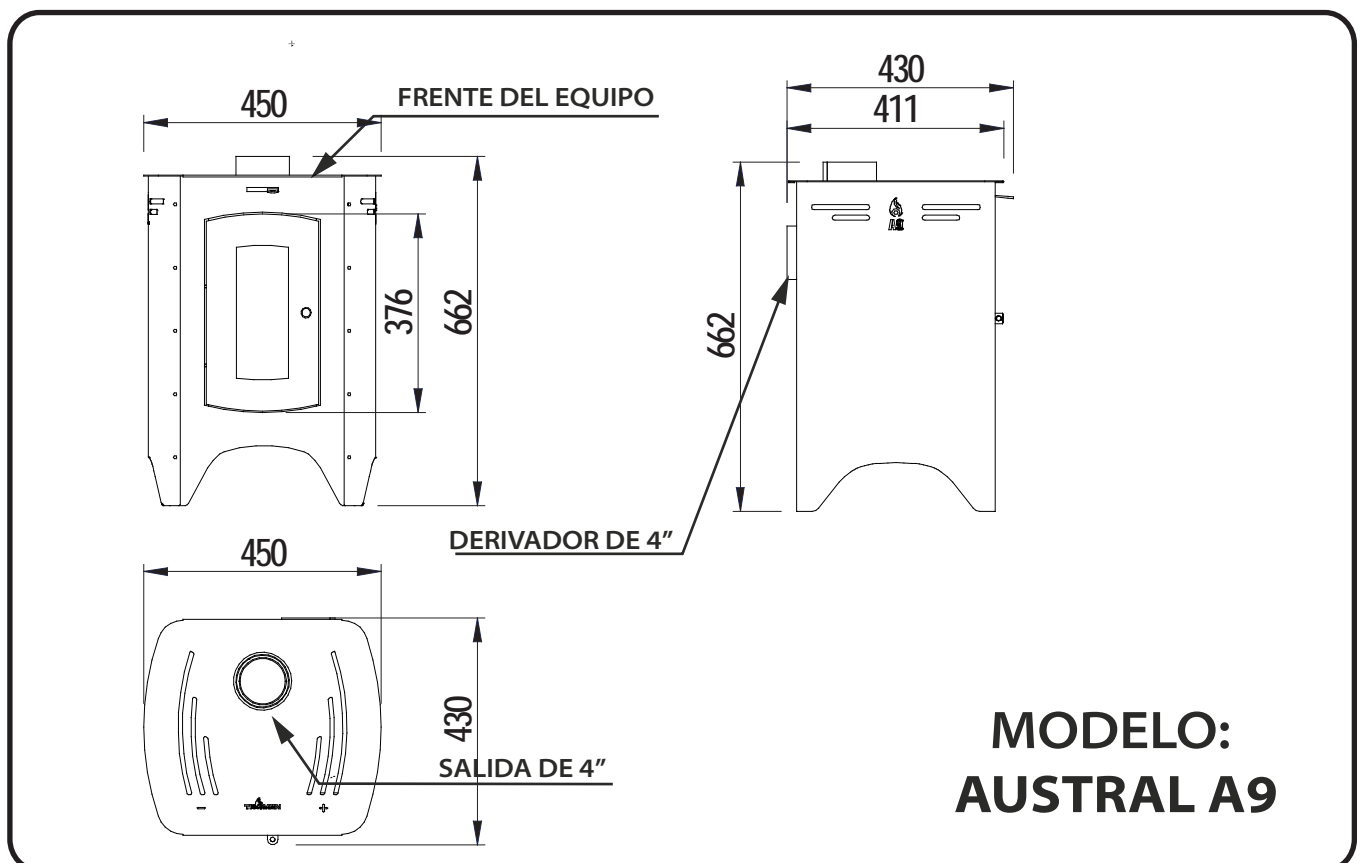
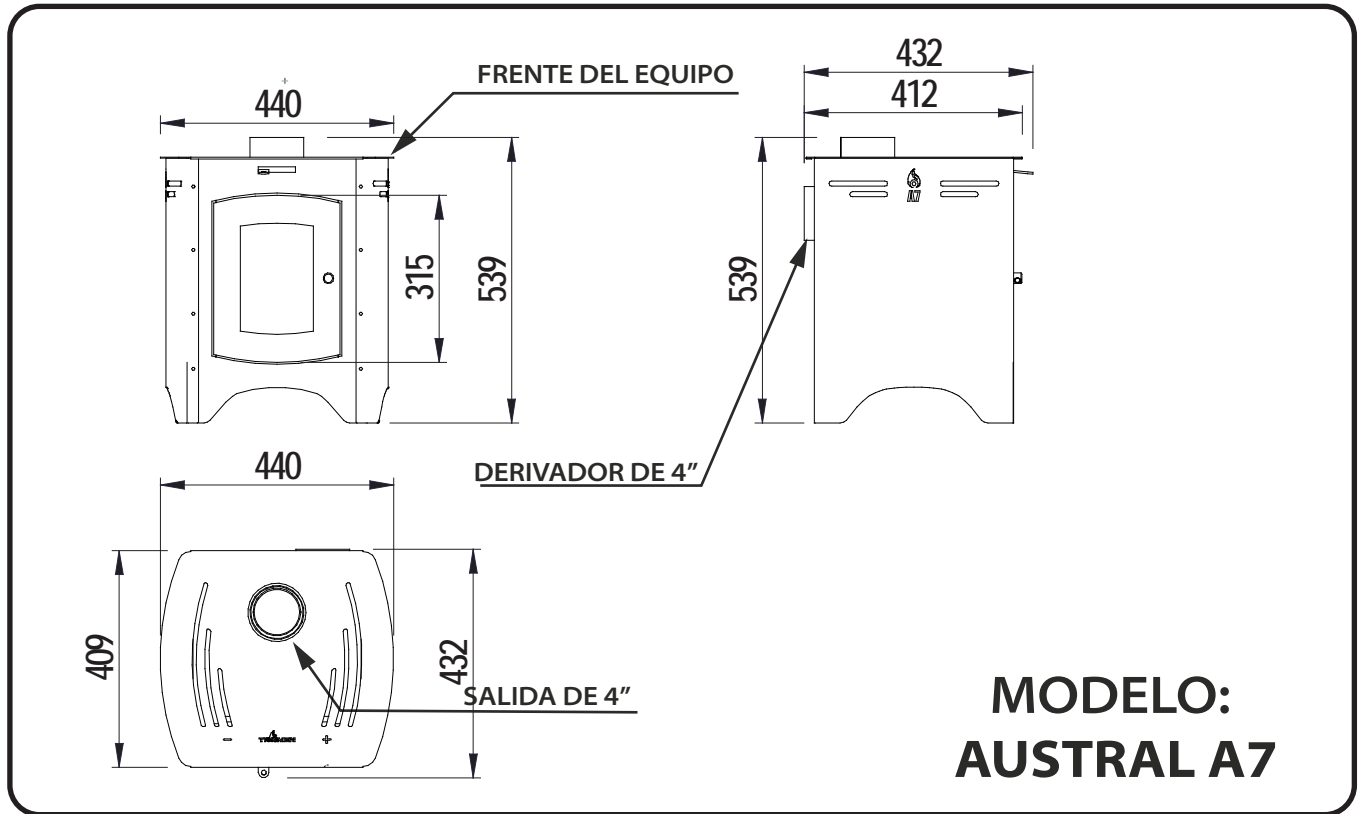
INTERIOR PISO ENLOZADO

SALIDA DE GASES

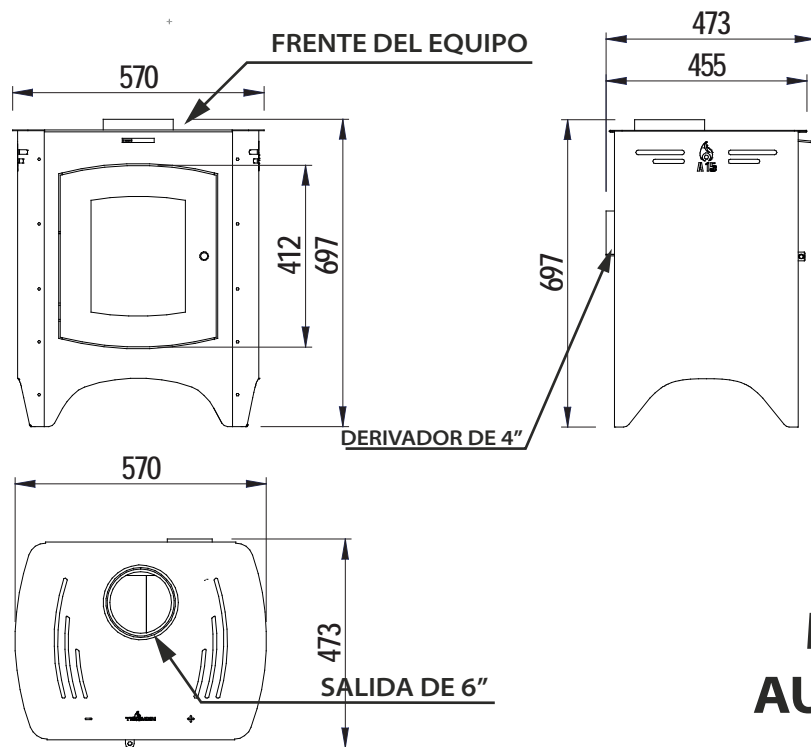


DIMENSIONES

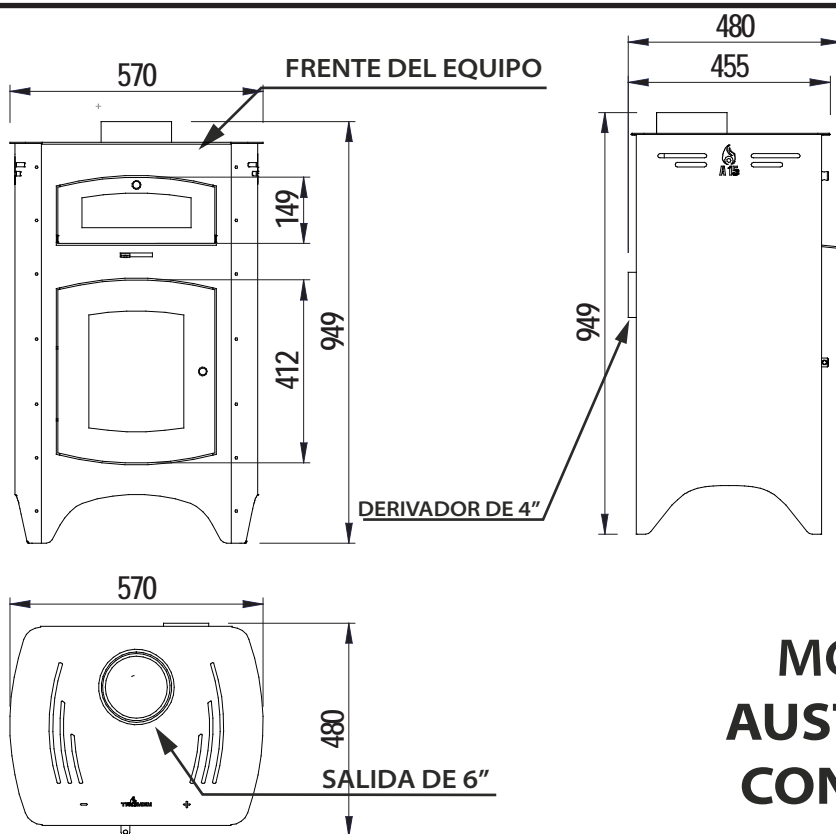
MEDIDAS GENERALES



DIMENSIONES



**MODELO:
AUSTRAL A15**

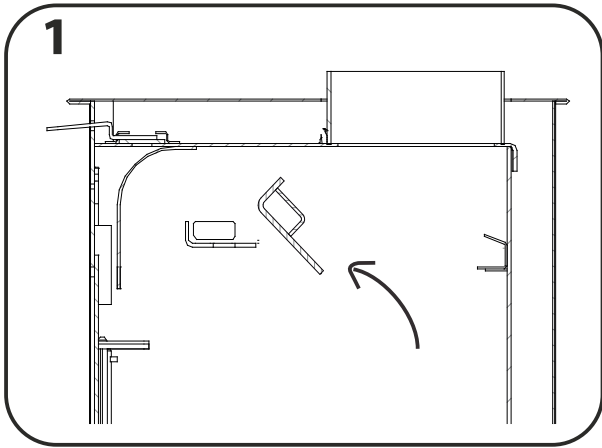


**MODELO:
AUSTRAL A15
CON HORNO**

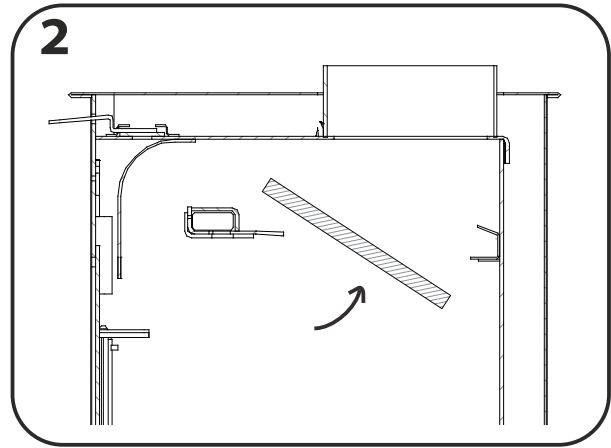
TEMPLADOR

COLOCACIÓN DEL TEMPLADOR

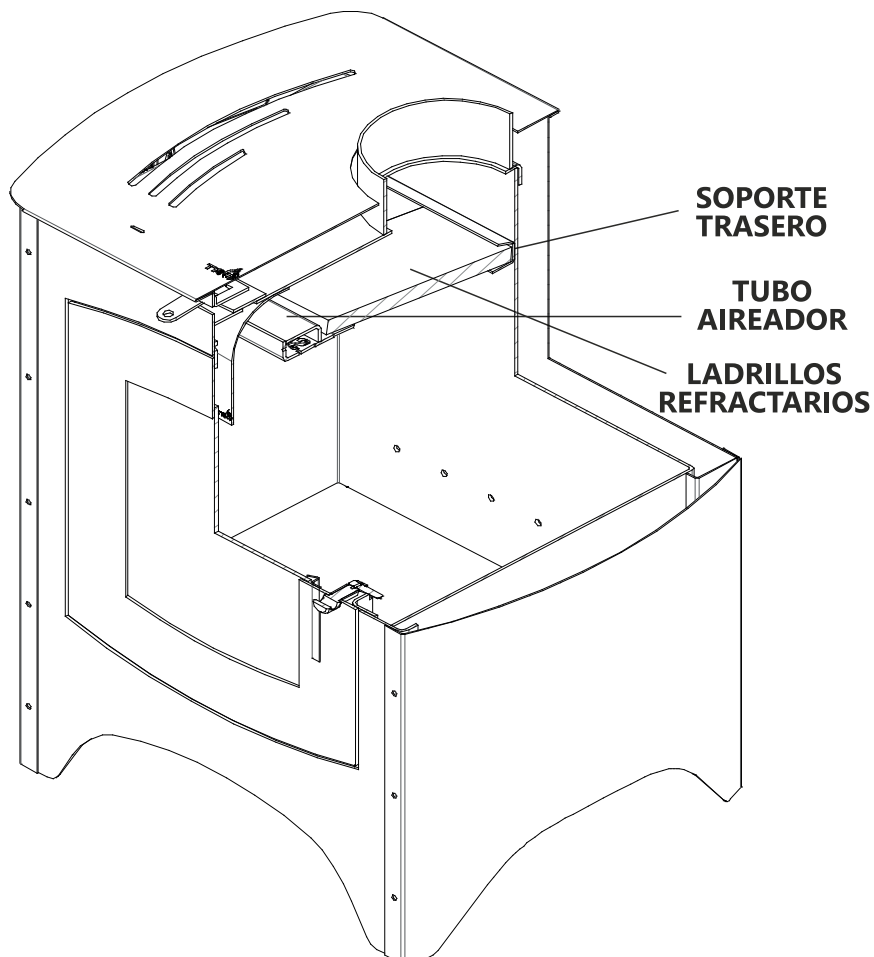
CALEFACTOR EN CORTE LATERAL



Colocar como indica la fig. 1 el tubo aireador sobre los soportes delanteros que se encuentran en las caras laterales de la caja de fuego.



Colocar como indica la fig. 2 los ladrillos refractarios sobre los soportes delanteros y luego deslizar hacia atrás hasta hacer tope con el soporte trasero.



INSTALACIÓN

INSTRUCCIONES PARA INSTALACIÓN

1

Una vez elegido el ambiente a climatizar, ubicar el calefactor en la posición deseada.

Se deberá, sin excepción, respetar las distancias mínimas desde el calefactor y el conducto a las paredes (mínimo 15cm) de material combustible.

Si desea acercar más el calefactor a las paredes de material combustible, se deben proteger las mismas con una plancha de metal o de algún material incombustible de por lo menos el mismo ancho del calefactor y hasta el primer metro de altura del conducto (altura del calefactor + 1 metro de altura del conducto).

Es necesario que la plancha de protección de material incombustible se encuentre separada de la pared a una distancia de por lo menos 4cm, y elevada con respecto al nivel del suelo a 10cm para permitir una correcta circulación de aire.

Dada su cercanía entre el suelo y la base del calefactor, al instalar se recomienda colocar una base de algún material ignífugo para proteger éste de posibles caídas de brasas del calefactor o sobrecalentamientos excesivos.



TROMEN® RECOMIENDA LA UTILIZACIÓN DE SUS ACCESORIOS ORIGINALES PARA LA INSTALACIÓN DE SUS PRODUCTOS; DE ESTA FORMA SE GARANTIZA EL CORRECTO FUNCIONAMIENTO DE LOS EQUIPOS.

INSTALACIÓN

2

Estando el calefactor instalado, localizar con la ayuda de un plomo el centro del conducto en el techo y hacer una abertura pequeña inicial y corroborar coincidencia, para una vez corroborando que no hay inconvenientes para realizar la perforación circular que dé al exterior de 20cm a 25cm de diámetro. Se deberá instalar un doble conducto, o encamisado, en el sector donde se atraviesa el techo (y de existir también, en el primer entre techo) evitando así el contacto directo del conducto caliente con materiales combustibles. Entre el conducto y el doble encamisado se debe colocar lana mineral o material con similares aptitudes para lograr una adecuada aislación.

3

El conducto debe ser lo más vertical posible y no superar 11 mts. de largo. Es aconsejable también para un buen tiraje que el conducto sobresalga de la parte más alta del techo unos 60 cm (4 vientos) y de no ser posible que vuele desde su salida 1,5 mts. En este caso o cuando sean lugares ventosos se debe sujetar el conducto mediante tensores. Se recomienda como mínimo una limpieza anual de dicho conducto.

4

El conducto puede ser de acero inoxidable o de chapa de hierro con el tratamiento superficial adecuado para soportar altas temperaturas como lo es el enlozado. TROMEN garantiza los conductos provistos por la empresa.

5

Para una buena terminación en la cubierta exterior se deberá utilizar una plancha de hierro galvanizado a la cual se le dará la pendiente del techo, evitando la filtración de agua de lluvia. Además se deberá asegurar un perfecto sellado (silicona de alta temperatura) con el encamisado para evitar filtraciones. Para la parte interna se deberá colocar un tapa cielo para una buena terminación.

INSTALACIÓN

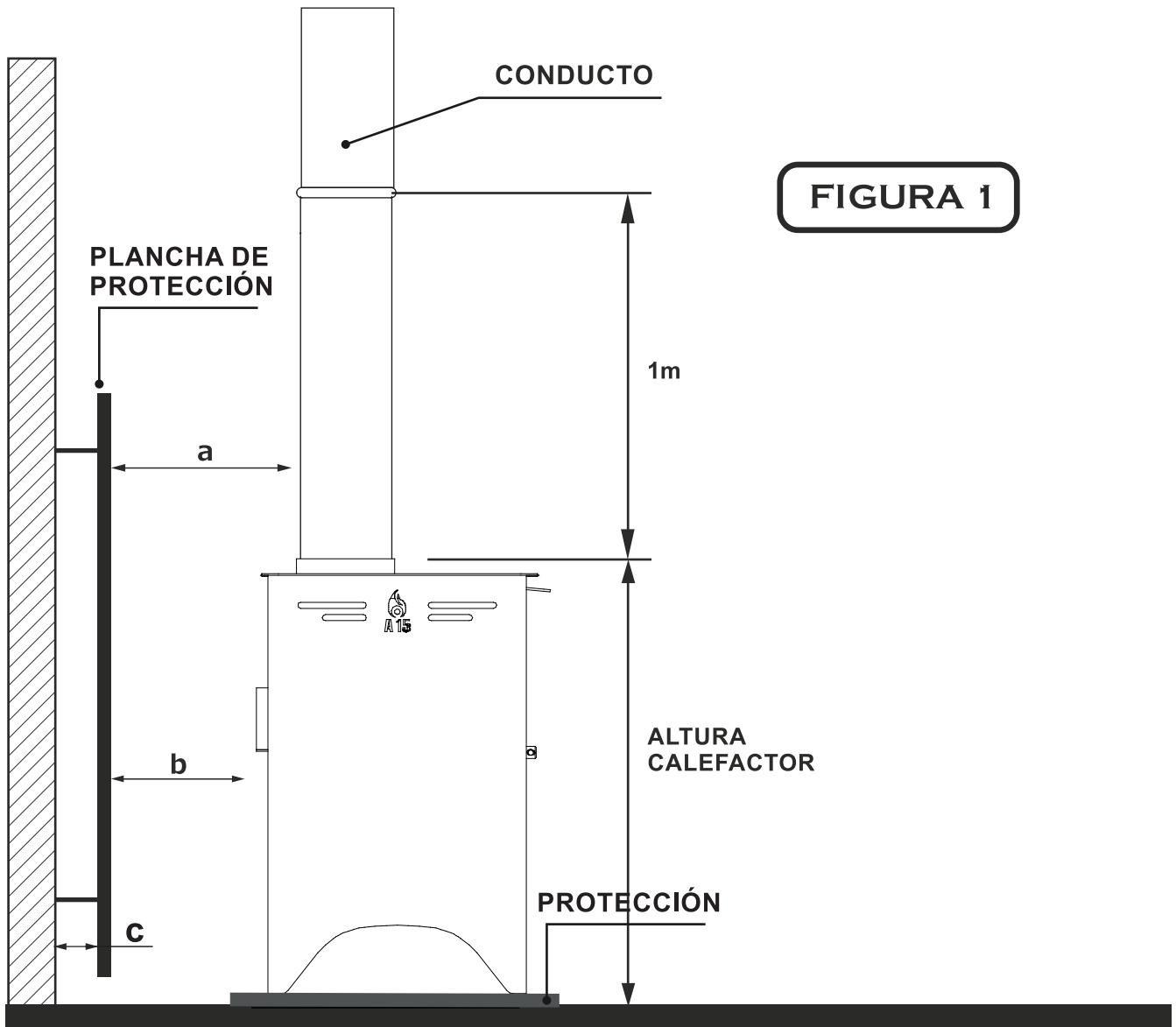
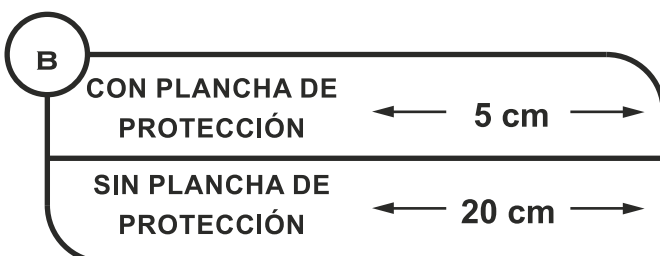
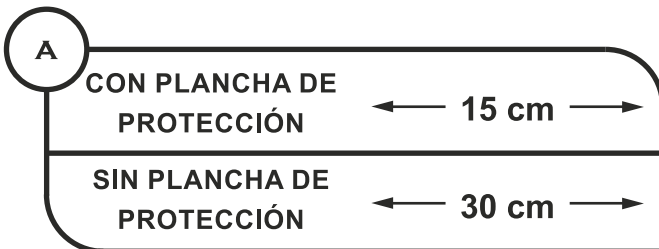
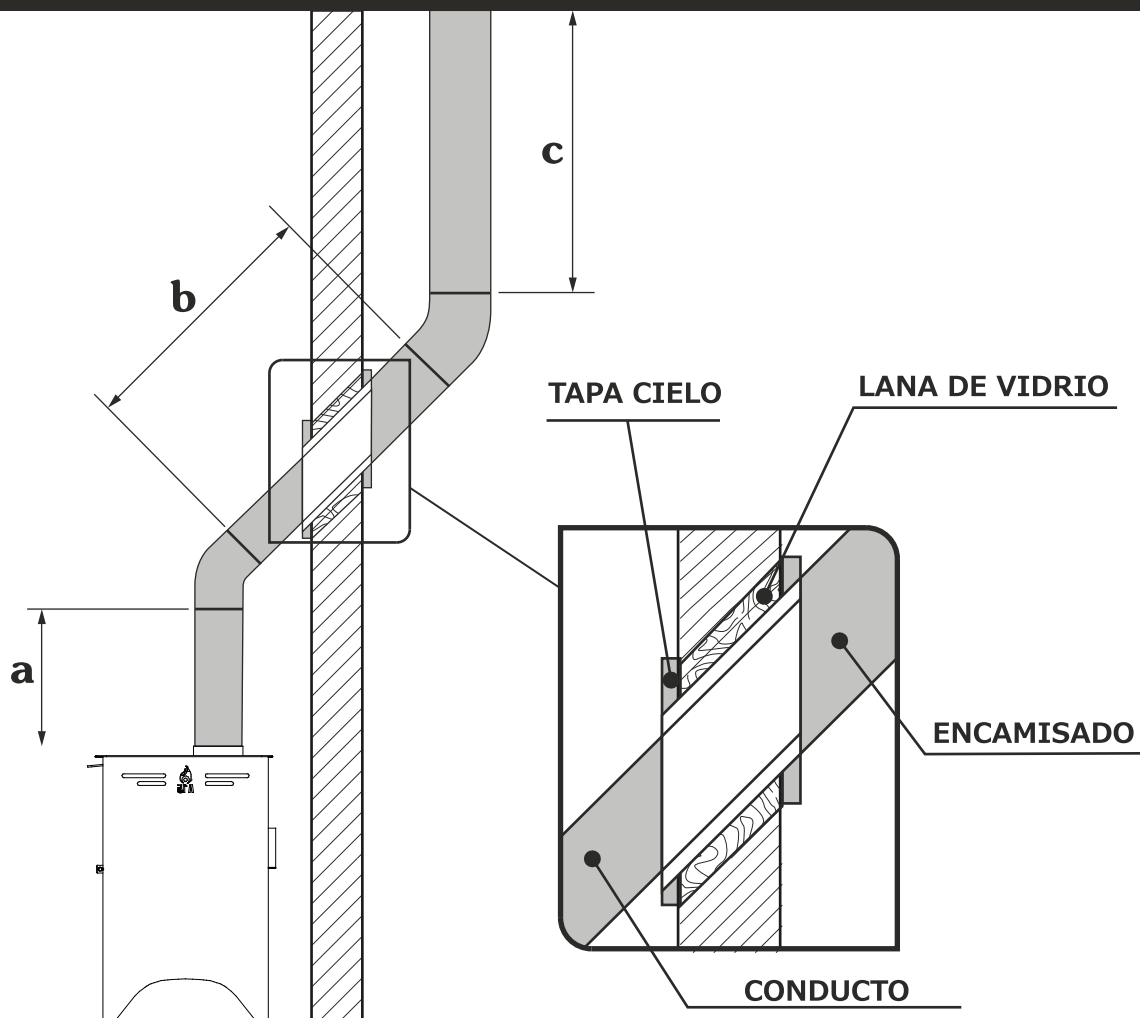


FIGURA 1



INSTALACIÓN

INSTALACIÓN DE CALEFACTOR SOBRE PARED



MEDIDAS A CONTEMPLAR

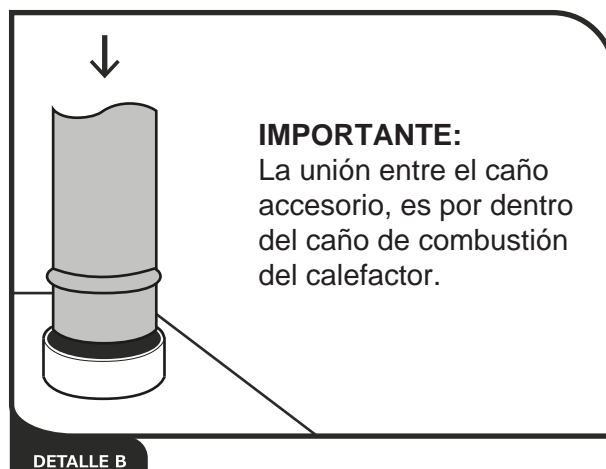
a	HASTA LA DESVIACIÓN	← mín. 1m →
b	TRAMO DIAGONAL	← máx. 1m →
c	TRAMO EXTERIOR ENCAMISADO	← mín. 3m →

IMPORTANTE

La curva utilizada debe ser a 45° y nunca a 90°

INSTALACIÓN

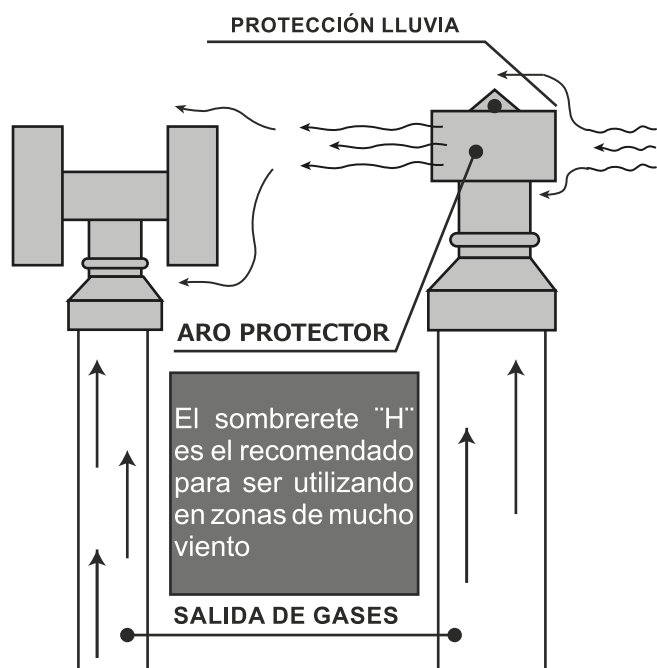
INSTALACIÓN DE CAÑOS ACCESORIOS



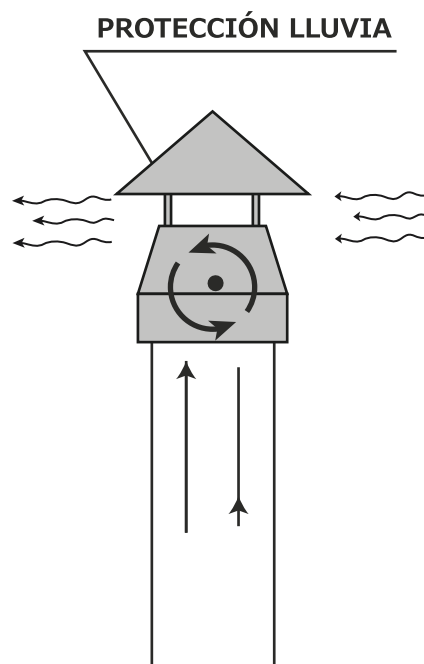
INSTALACIÓN DEL SOMBRERETE



La instalación de los conductos de salida de gases, deberá finalizar con un sombrero "ARO" o un sombrero "H".



Los sombreretes "comunes" no frenan los vientos fuertes laterales, los mismos no dejan salir libremente los gases de combustión y por ende, el calefactor no produce una buena combustión y puede llegar a humear el ambiente donde está colocado.



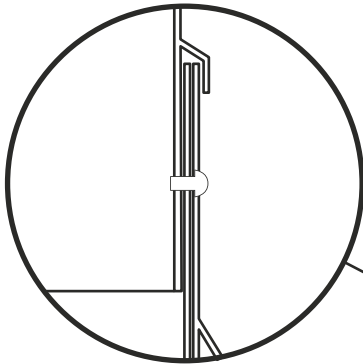
INSTALACIÓN

INSTALACIÓN EXTERIOR

h: se recomienda pasar la altura del techo

IMPORTANTE: El encuentro del conducto, la reducción y el sombrerete se deben fijar entre sí al igual que el encamisado a la reducción. El encastre del encamisado con la reducción se realizará en la forma de “ventilaciones” y a la inversa de la lógica de instalación de los conductos, esto evita las filtraciones de agua.

TORNILLO O REMACHE



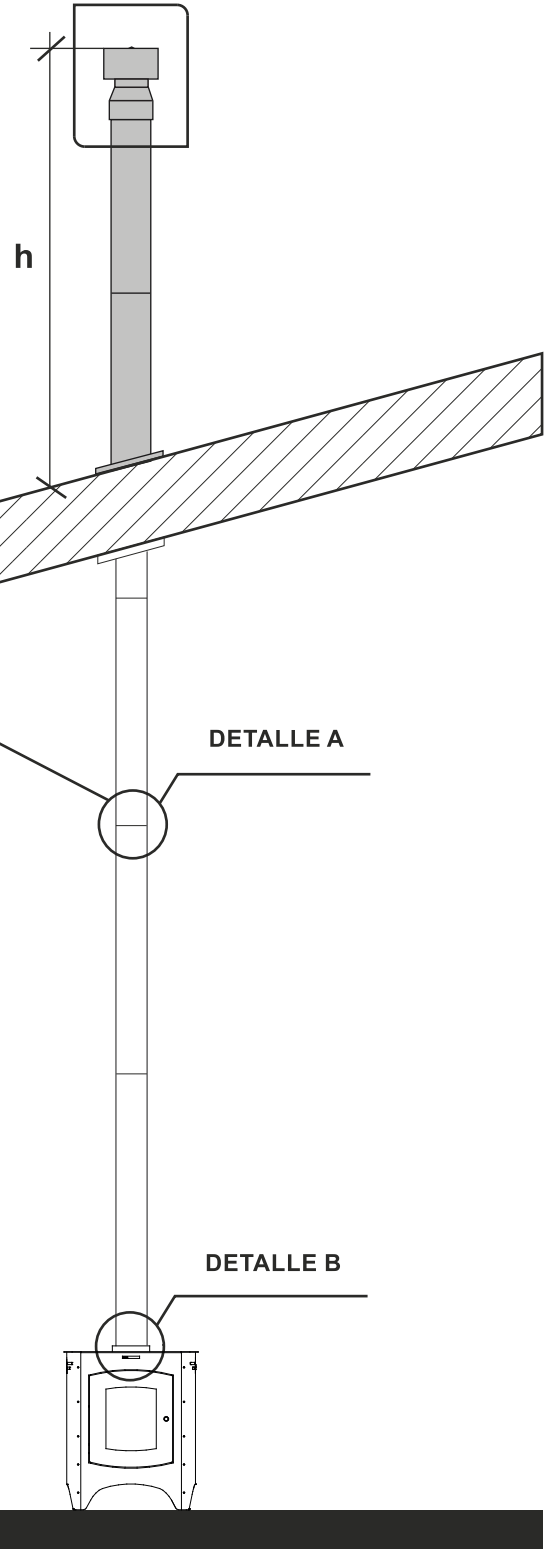
SOMBRERETE

REDUCCIÓN

ENCAMISADO

CONDUCTO

LANA DE VIDRIO

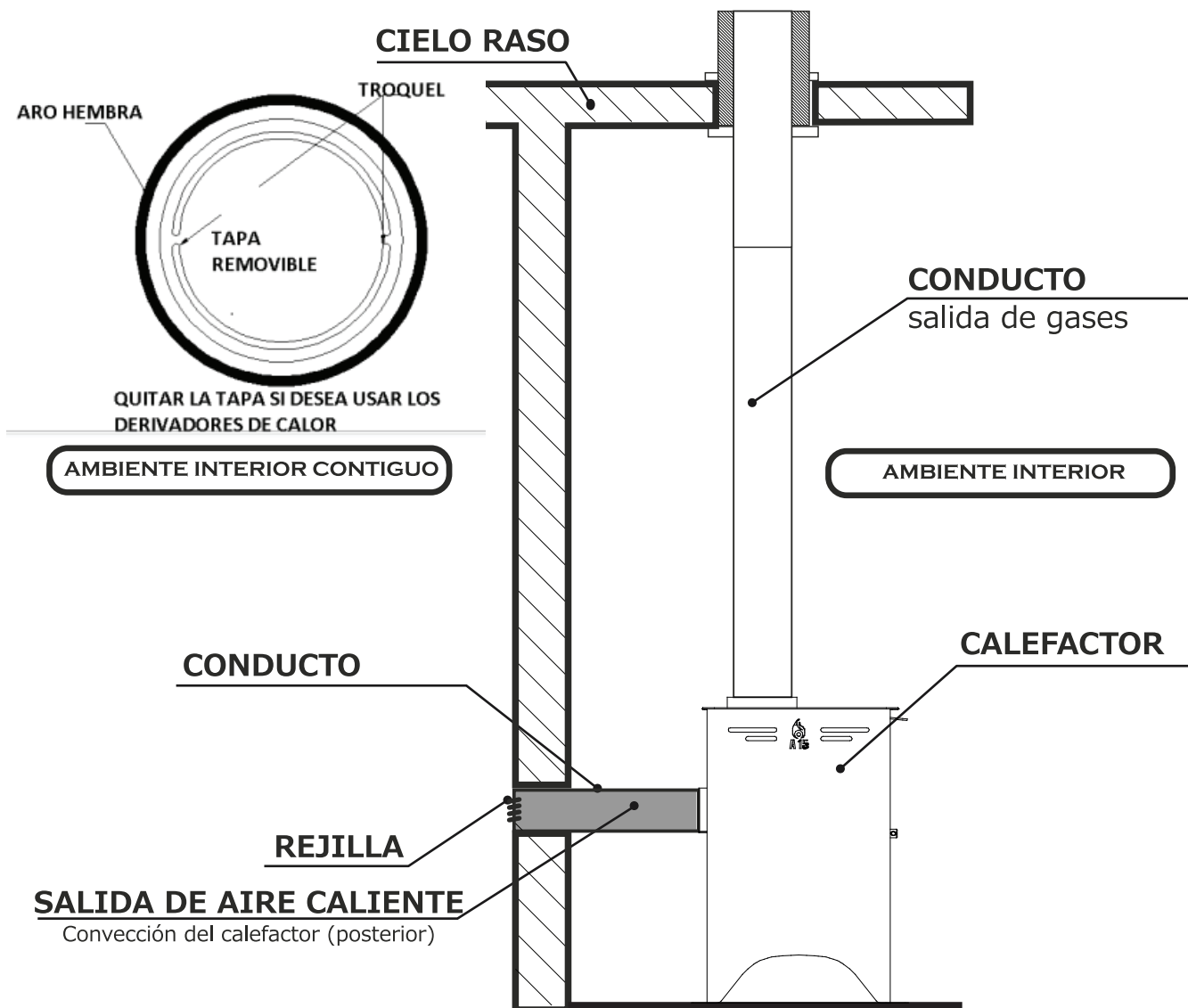
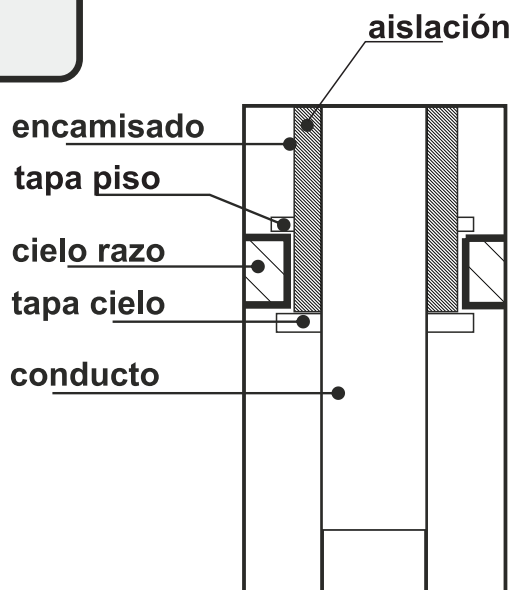


INSTALACIÓN

ALTERNATIVA DE USO DE SALIDAS DE CALOR POSTERIORES

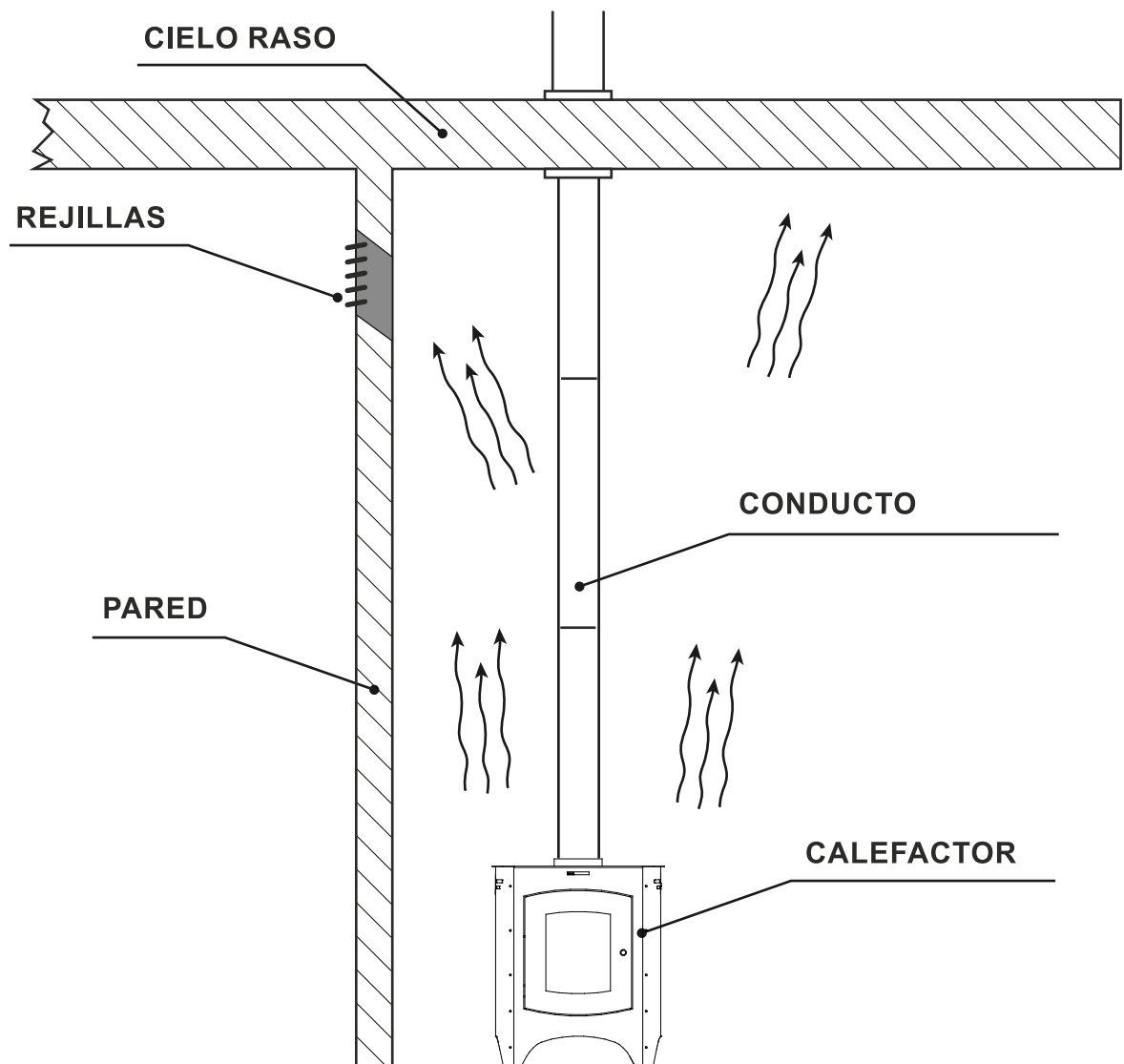


Los derivadores de calor proveen solo un pequeño porcentaje del calor que la salamandra genera. La longitud de los conductos que se le instalen, la cantidad de curvas, el aislamiento de los conductos derivadores son todos limitantes a la hora de transportar calor. Para una mayor eficiencia de los derivadores se deberán colocar forzadores de aire que soporten altas temperaturas. Recuerde que el calefactor con sus derivadores no funcionan como un aire acondicionado central. **TROMEN** no provee forzadores de calor. El chapón aislante es fundamental para evitar las pérdidas de calor por el conducto de la chimenea original.



INSTALACIÓN

ALTERNATIVA DE DERIVADORES DE CALOR POSTERIORES



IMPORTANTE: Para ambientes contiguos, se puede hacer aberturas a la pared o techo (tratar de que sean en las partes más elevadas) y colocar forzadores de aire. De esta manera se ahorra la instalación de los conductos y de los derivadores de calor.

UTILIZACIÓN

INSTRUCCIONES PARA UN CORRECTO FUNCIONAMIENTO

Primer encendido

Es normal que en la primera puesta en marcha que se perciba humo y olor a pintura por algunas horas, consecuencia de la pintura de alta temperatura. Este sale de fábrica pre-curada y con el primer encendido se completa el proceso de curado. El mismo no tocar el equipo ya que se termina de adherir la pintura. Es aconsejable abrir ventanas y ventilar el ambiente por algunas horas.

Con el templador ubicado correctamente y la perilla que controla la entrada de aire en posición de abierto.

Coloque bollos de papel en el centro de la caja de fuego. Ponga astillas, tablillas o maderas livianas en posición vertical sobre los bollos de papel.

Agregue los leños de mayor tamaño con precaución, colocando de livianos a pesados.

Encienda el papel.

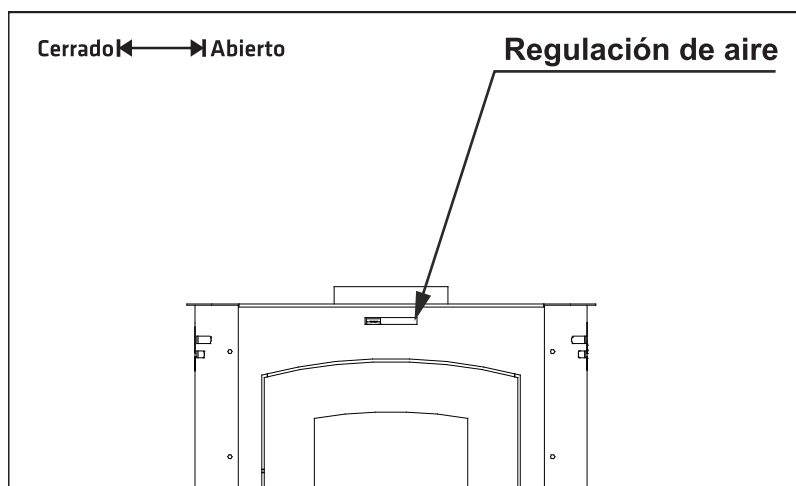
Ni bien comiencen a arder los leños y funcionar el tiraje, proceda a cerrar la puerta dejando los controladores de aire en la posición de abierto, hasta que el calefactor entre en régimen (aproximadamente 1 a 1,5 horas).

El calefactor irá alcanzando la temperatura de operación y buen tiraje. Ajuste el controlador de la entrada de aire a su gusto gradualmente y coloque la perilla del encendido rápido en posición de cerrado.

Procure tener una buena base armada de brasas encendidas en el fondo de la caja de fuego, bien separadas de las cenizas y cargar el calefactor con leña seca y abundante. Ajustar el controlador en la posición cerrada, es el secreto de una buena y prolongada combustión.

Para manejar su calefactor a gusto, se requiere un poco de tiempo para familiarizarse con su funcionamiento.

No debe esperar una reacción inmediata del fuego. Los combustibles sólidos, como la leña, reaccionan lento.



Regulación de aire

UTILIZACIÓN

ALIMENTACIÓN

Nunca debe abrir la puerta mientras el fuego sea elevado o muy vivo. Espere que baje la llama para recargarlo.

Abra la puerta y sobre estas brasas vivas, coloque los nuevos leños. Durante los primeros minutos gradúe la entrada de aire al máximo, hasta que las llamas de los leños disminuyan considerablemente y sean capaces de mantener una combustión estable y constante. Luego gradúe la entrada de aire en la posición deseada.

Para lograr un buen rendimiento del equipo deberá cargar la cámara de combustión con una buena cantidad de leña y regular la cantidad de calor con el regulador de entrada de aire.

MANTENIMIENTO Y CUIDADO

Cuando el nivel de ceniza sea abundante, 2 cm por debajo del borde del marco inferior de la puerta, considere removerlas.

Separe los trozos de leños buenos y brasas de estas cenizas, llevándolos hacia el fondo de la caja de fuego.

Es aconsejable, para proteger el fondo de la caja de fuego, dejar una capa de cenizas de por lo menos 5mm.

Limpiar el calefactor solamente cuando esté apagado y frío y las brasas se encuentren totalmente extinguidas.

La combustión de leña produce ácido que en contacto con la humedad forman creosota (hollín), la cual se acumula en el conducto, impidiendo así un correcto funcionamiento. Para la limpieza de dicho conducto, recomendamos la aplicación de nuestro polvo deshollinador, el cual realiza una auto limpieza en pleno funcionamiento del calefactor. Para una correcta limpieza aplicar una dosis cada veinte días de uso.

Recoja las cenizas sueltas ayudándose con una pala y un rastrillo, colóquelas en un contenedor metálico si aún están calientes para que se enfríen, de ser posible con una porción de arena en el fondo y colóquelas en un lugar seguro.

Recomendaciones generales



Es posible que en la primera puesta en marcha del equipo desprenda olor a pintura, esto es debido a que la pintura se cura en uso, este suceso es normal y no volverá a repetirse en las siguientes puestas en marcha.

Durante este proceso de curado final, no se debe tocar la superficie del mismo ya que la pintura podría dañarse.



No quemar plásticos derivados de petróleo.



No mojar, en contacto prolongado con la humedad se inicia proceso de oxidación.



TROMEN® recomienda la utilización de sus accesorios originales para la instalación de sus productos; de esta forma se garantiza el correcto funcionamiento de los equipos.

A7

CHECKLIST DE COMPONENTES

DENOMINACIÓN	CANTIDAD	CHECK
TEMPLADOR	1	
LADRILLOS	3	
MANIJA DE PUERTA	1	

A9

CHECKLIST DE COMPONENTES

DENOMINACIÓN	CANTIDAD	CHECK
TEMPLADOR	1	
LADRILLOS	4	
MANIJA DE PUERTA	1	

A15

CHECKLIST DE COMPONENTES

DENOMINACIÓN	CANTIDAD	CHECK
TEMPLADOR	1	
LADRILLOS	4	
MANIJA DE PUERTA	1	

A15-CON HORNO

CHECKLIST DE COMPONENTES

DENOMINACIÓN	CANTIDAD	CHECK
TEMPLADOR	1	
LADRILLOS	4	
MANIJA DE PUERTA	1	
GUANTE	1	

REPORTAR CUALQUIER DEFECTO A:

SERVICIOTECNICO@TROMEN.COM

TROMEN®

Gracias por elegirnos